

INDICE SAGOME GREZZO AYOUS

| | | |
|--------------|--|----------|
| ART. 10/30 | | pag. 206 |
| ART. 10/40 | | pag. 206 |
| ART. 10/55 | | pag. 206 |
| ART. 10/70 | | pag. 206 |
| ART. 10/70A | | pag. 206 |
| ART. 10/100 | | pag. 207 |
| ART. 10/120 | | pag. 207 |
| ART. 10/120A | | pag. 206 |
| ART. 11/40 | | pag. 205 |
| ART. 11/55 | | pag. 205 |
| ART. 14/30 | | pag. 207 |
| ART. 14/40 | | pag. 209 |
| ART. 14/55 | | pag. 209 |
| ART. 14/70 | | pag. 207 |
| ART. 14/100 | | pag. 209 |
| ART. 14/120 | | pag. 209 |
| ART. 30/15 | | pag. 210 |
| ART. 30/20 | | pag. 210 |
| ART. 30/30 | | pag. 210 |
| ART. 30/40 | | pag. 210 |
| ART. 30/55 | | pag. 210 |
| ART. 30/56 | | pag. 211 |
| ART. 30/70 | | pag. 210 |
| ART. 30/85 | | pag. 211 |
| ART. 30/100 | | pag. 211 |
| ART. 30/120 | | pag. 212 |
| ART. 61/35 | | pag. 200 |
| ART. 61/54 | | pag. 200 |
| ART. 62/14 | | pag. 213 |
| ART. 62/20 | | pag. 213 |
| ART. 62/32 | | pag. 213 |
| ART. 62/32A | | pag. 213 |
| ART. 62/45 | | pag. 214 |
| ART. 62/55 | | pag. 214 |
| ART. 62/80 | | pag. 214 |
| ART. 62/90 | | pag. 240 |
| ART. 63/14 | | pag. 216 |
| ART. 63/20 | | pag. 216 |
| ART. 63/60 | | pag. 215 |
| ART. 63/80 | | pag. 215 |
| ART. 63/115 | | pag. 215 |
| ART. 64/30 | | pag. 220 |
| ART. 64/50 | | pag.220 |

| | | |
|---------------|--|----------|
| ART. 64/80 | | pag. 220 |
| ART. 65/25 | | pag. 201 |
| ART. 66/43 | | pag. 217 |
| ART. 66/60 | | pag. 217 |
| ART. 66/115 | | pag. 217 |
| ART. 68/70 | | pag. 212 |
| ART. 69/53 | | pag. 212 |
| ART. 74/34 | | pag. 205 |
| ART. 75/35 | | pag. 222 |
| ART. 76/90 | | pag. 237 |
| ART. 78/73 | | pag. 222 |
| ART. 79/44 | | pag. 223 |
| ART. 79/69 | | pag. 223 |
| ART. 80/70 | | pag. 201 |
| ART. 85/10 | | pag. 229 |
| ART. 85/14 | | pag. 229 |
| ART. 85/15 | | pag. 229 |
| ART. 85/15M | | pag. 228 |
| ART. 85/20 | | pag. 229 |
| ART. 85/20A | | pag. 228 |
| ART. 85/20M | | pag. 228 |
| ART. 85/22A | | pag. 228 |
| ART. 85/30 | | pag. 229 |
| ART. 85/33 | | pag. 228 |
| ART. 85/40 | | pag. 229 |
| ART. 85/25100 | | pag. 228 |
| ART. 87/15 | | pag. 216 |
| ART. 87/20 | | pag. 216 |
| ART. 87/34 | | pag. 216 |
| ART. 89/36 | | pag. 218 |
| ART. 90/55 | | pag. 223 |
| ART. 90/56 | | pag. 223 |
| ART. 90/70 | | pag. 234 |
| ART. 91/76 | | pag. 204 |
| ART. 92/46 | | pag. 203 |
| ART. 92/56 | | pag. 204 |
| ART. 150 | | pag. 208 |
| ART. 185/20 | | pag. 229 |
| ART. 200 | | pag. 223 |
| ART. 251 | | pag. 225 |
| ART. 300/53 | | pag. 239 |
| ART. 300/73 | | pag. 239 |
| ART. 300/93 | | pag. 239 |

| | | |
|--|--|--|
| | | |
| | | |
| | | |
| | | |

| | | |
|----------|--|----------|
| LISTELLI | | pag. 244 |
| | | |
| | | |
| | | |

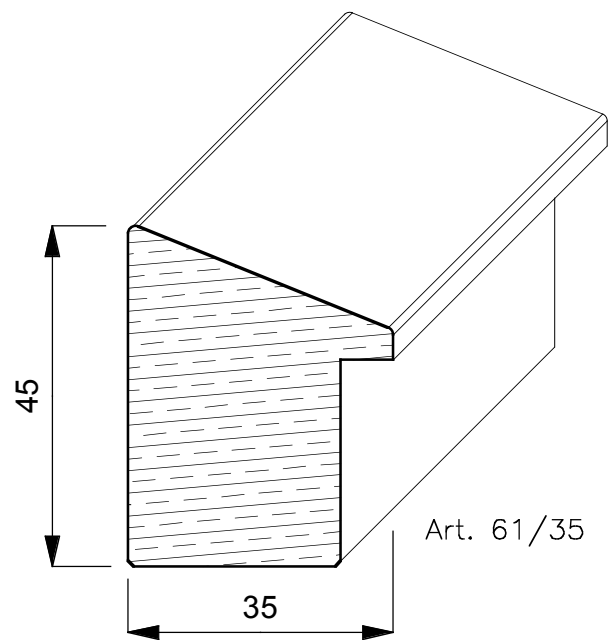
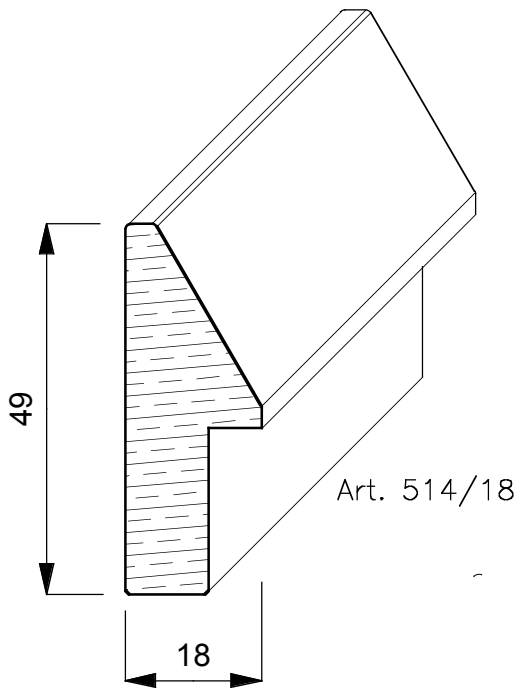
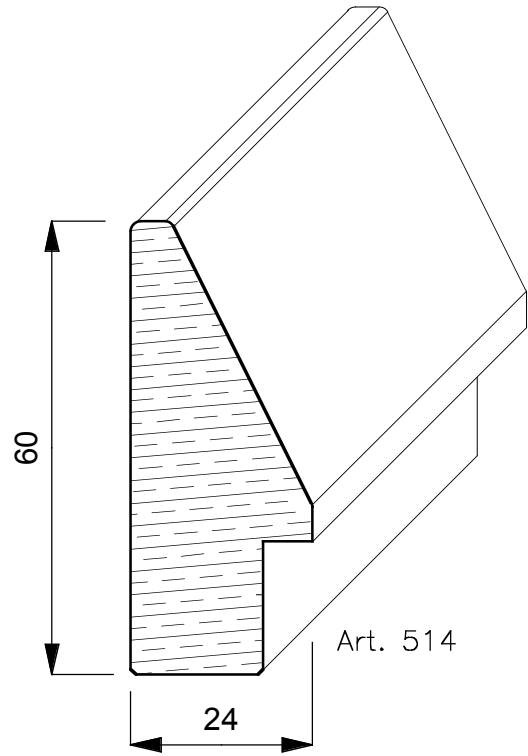
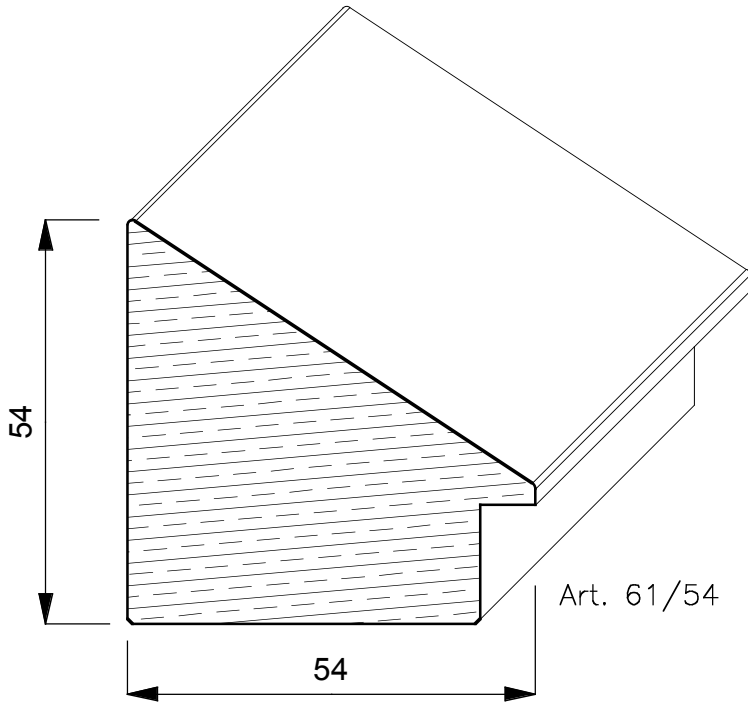


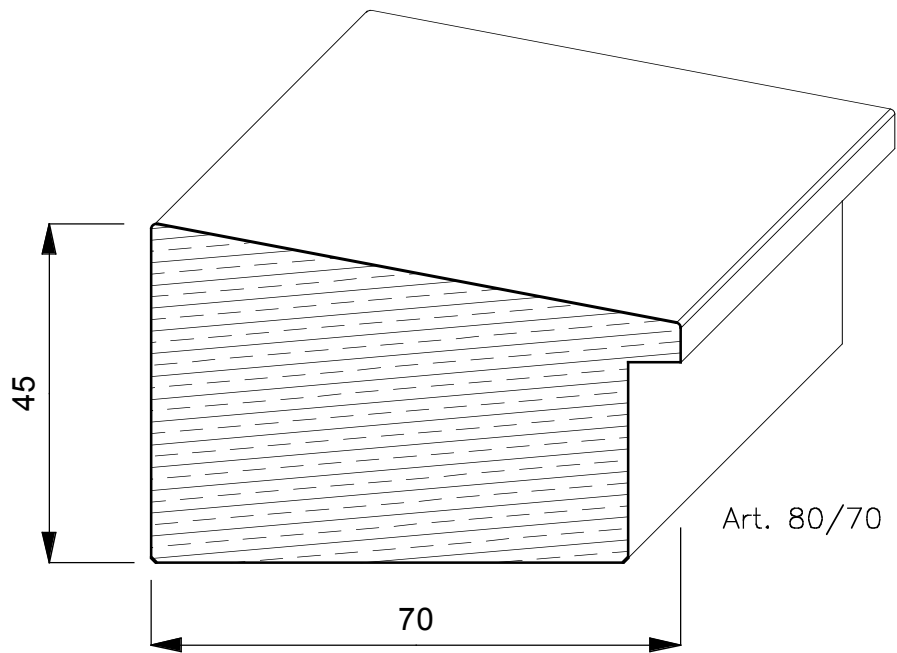
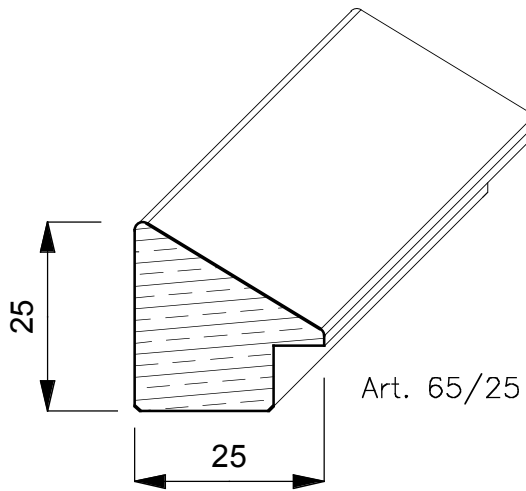
CORNICI

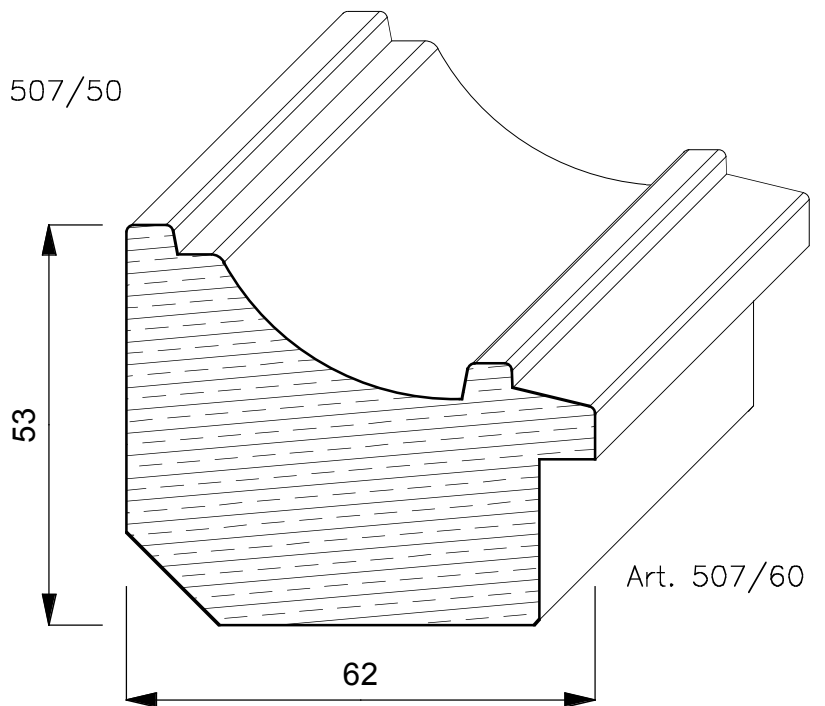
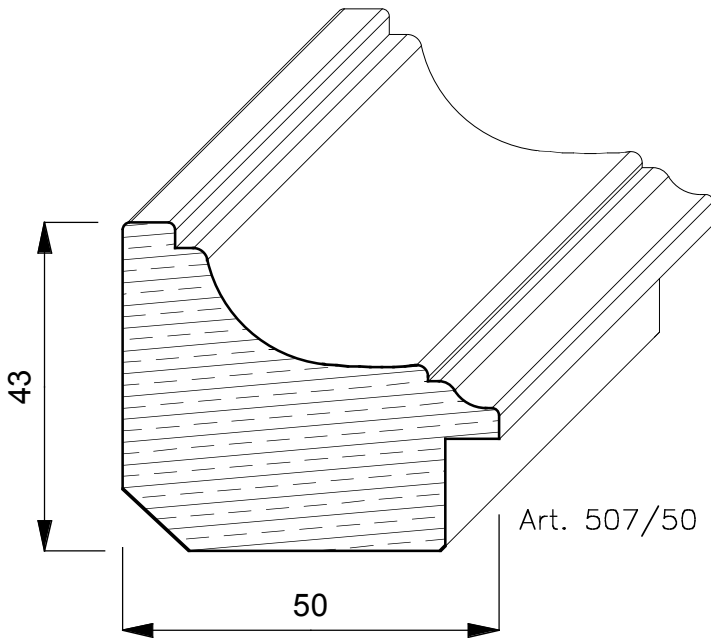
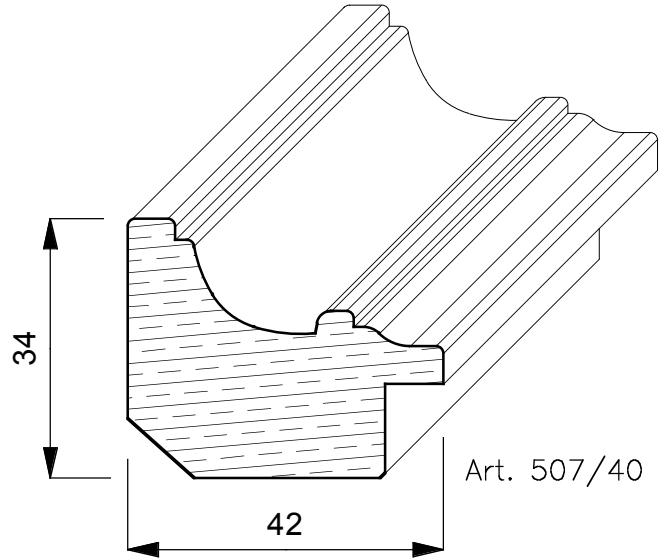
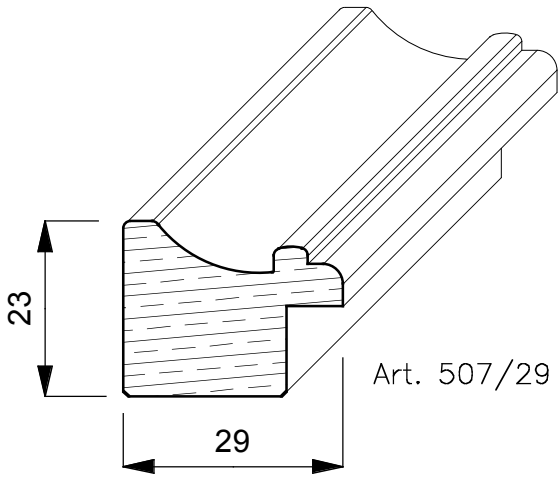
AYOUS

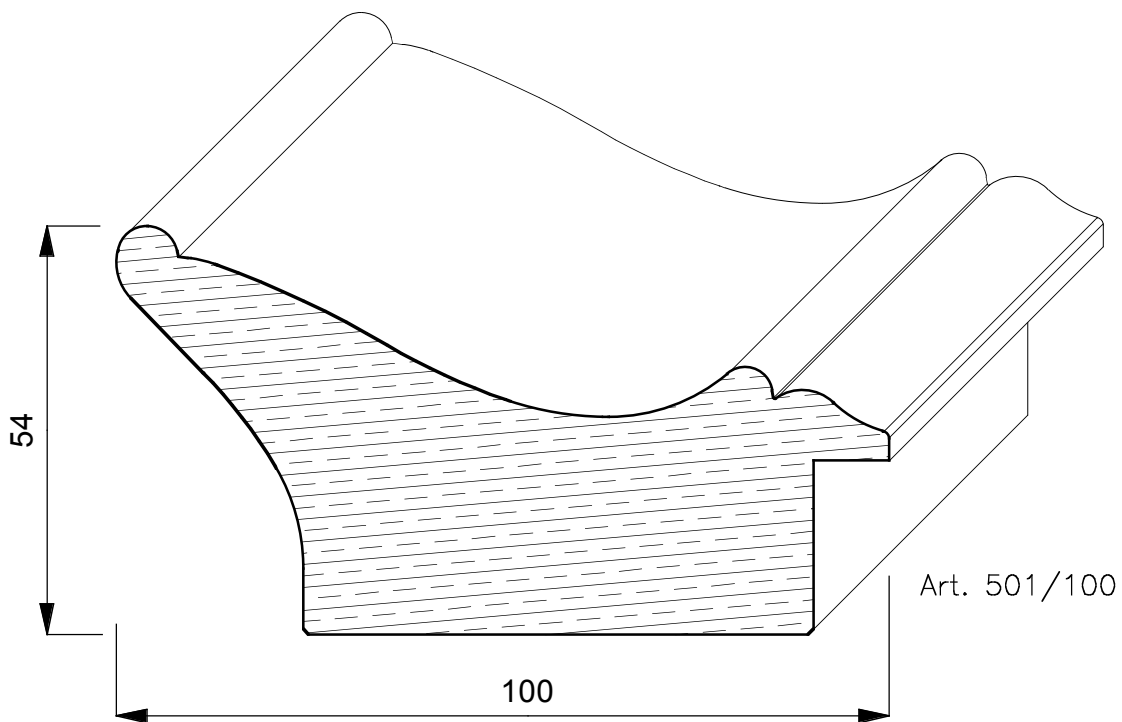
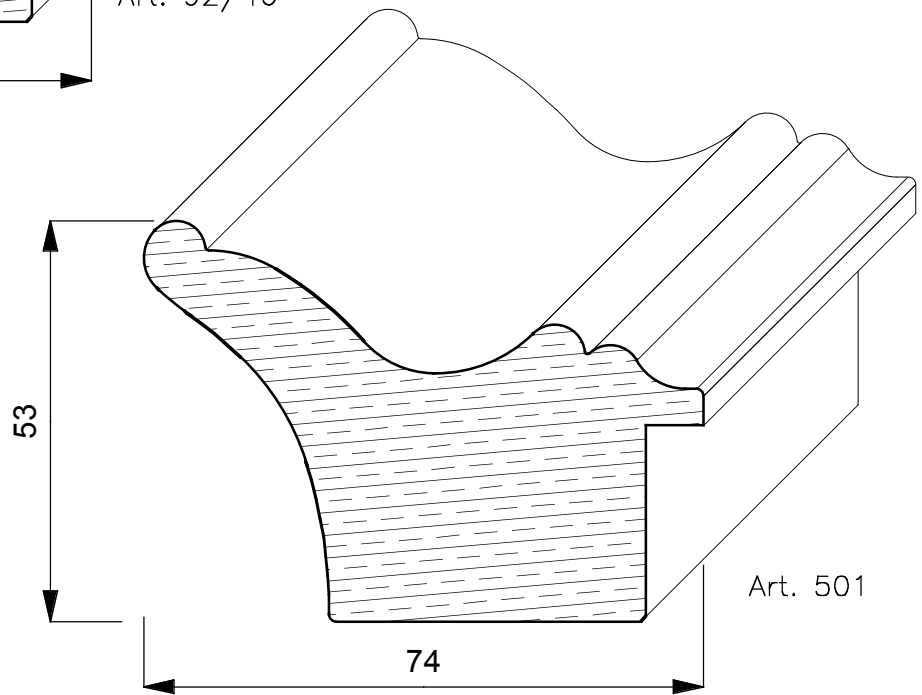
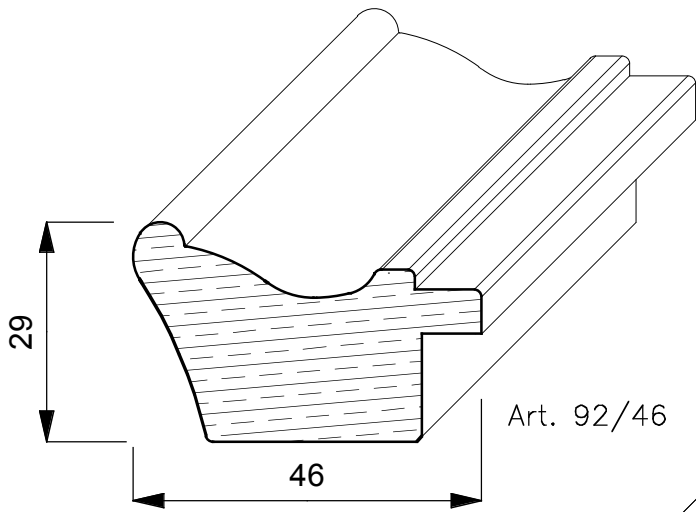
Il suo tronco può raggiungere i 2 mt. di diametro e la sua altezza può superare i 50 mt. e soprattutto nei primi 30 mt. non emette rami. Vive circa 120 anni.
Proviene dal Camerun, ha un colore dal bianco crema al giallo chiaro.



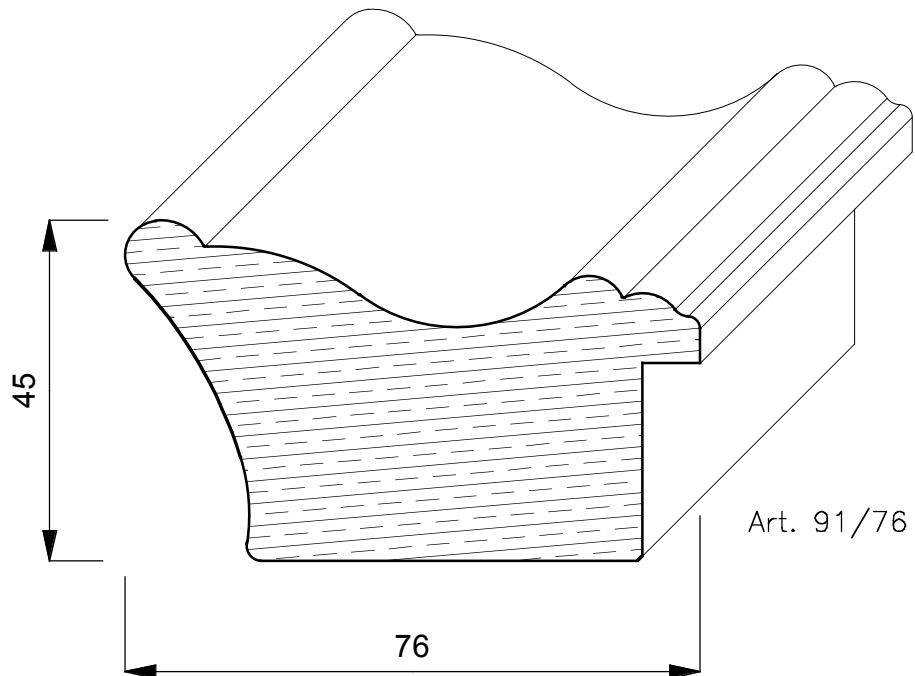
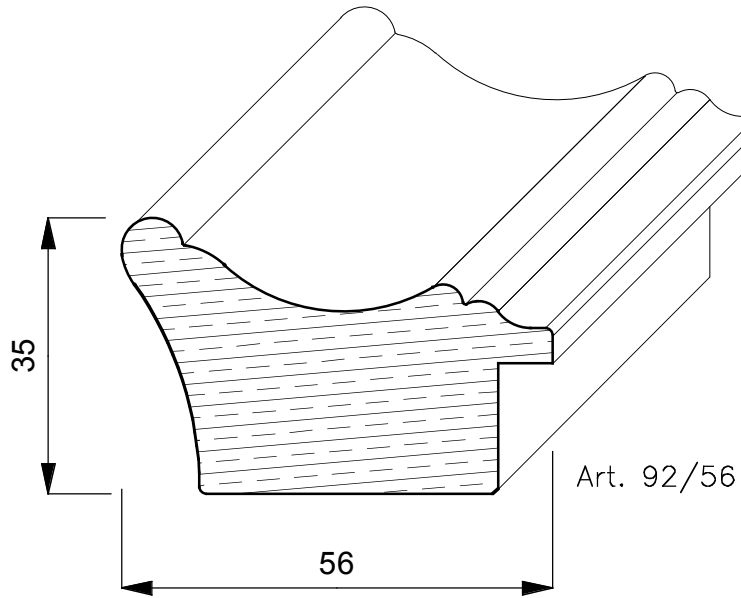


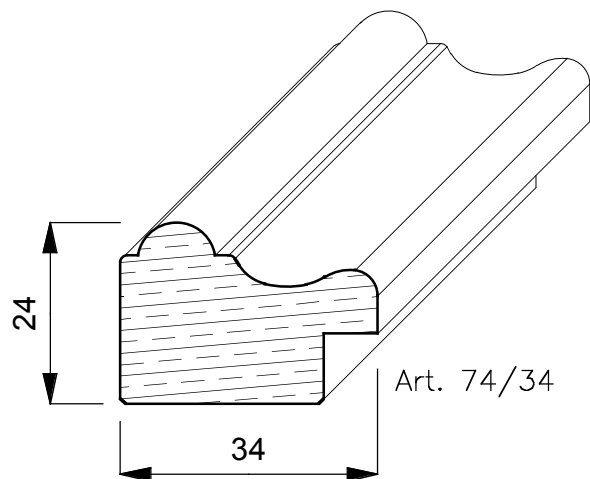
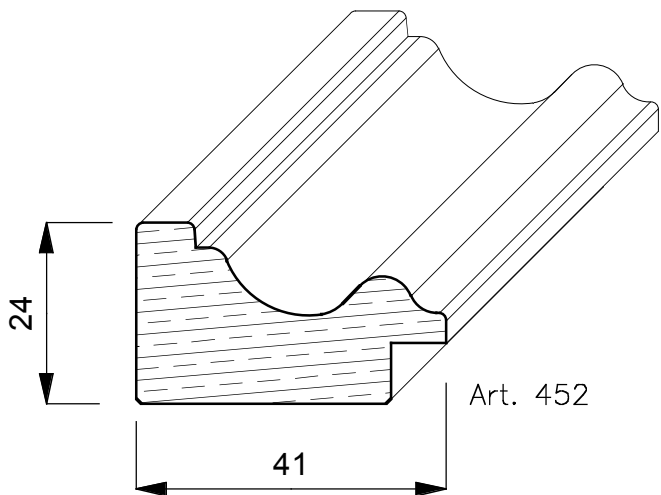
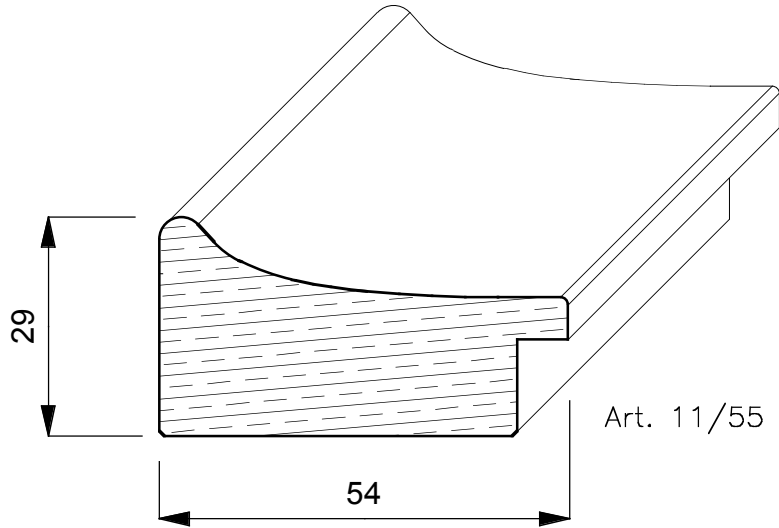
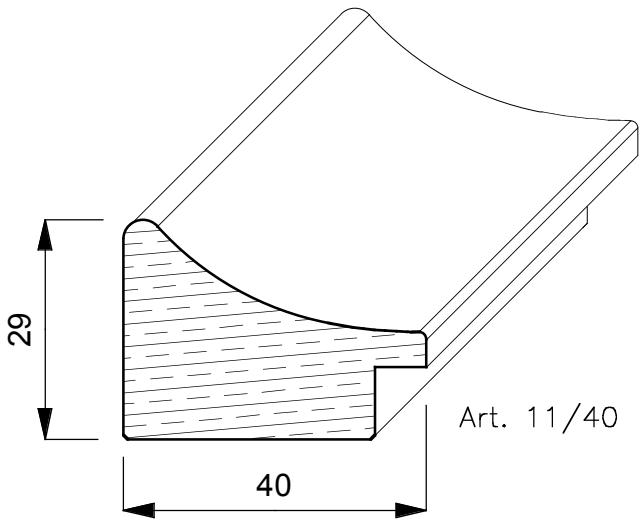




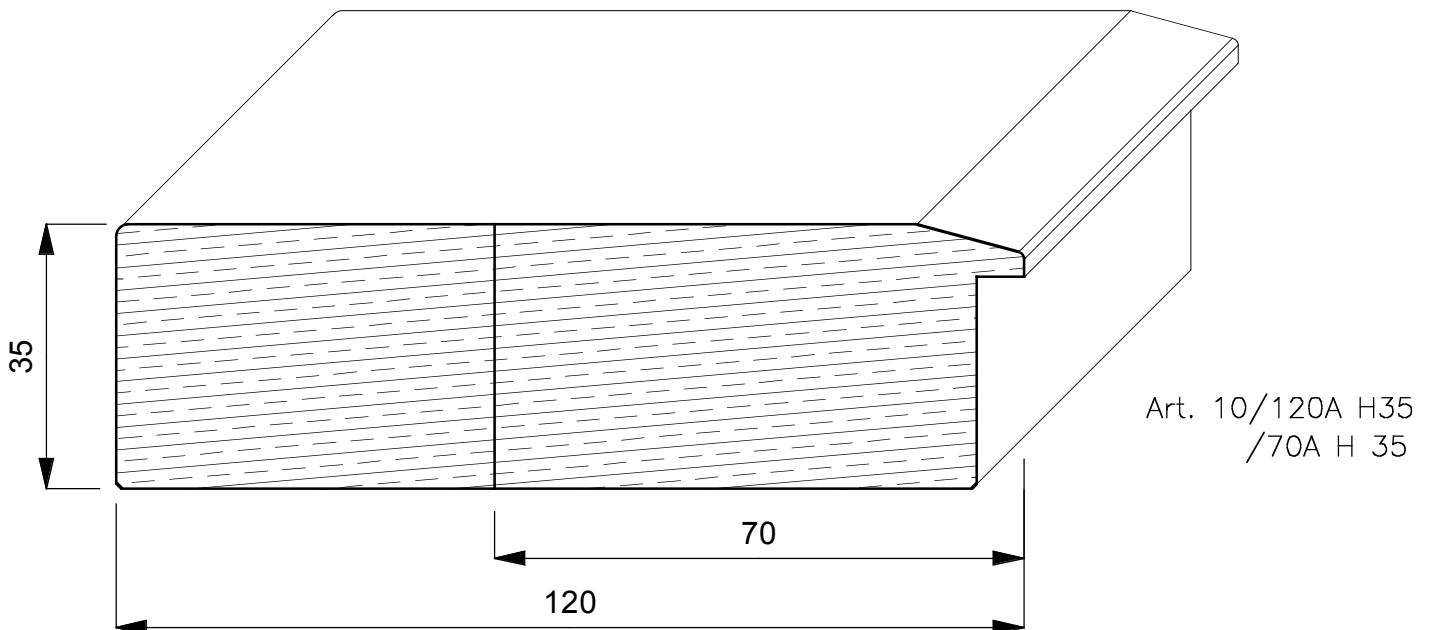
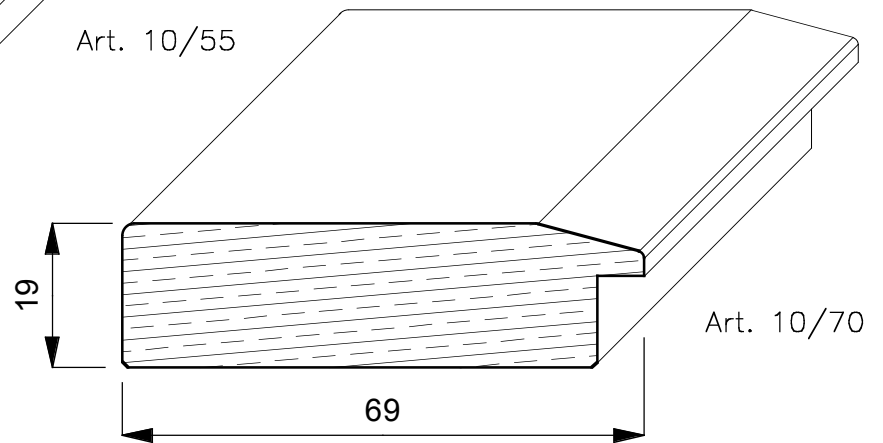
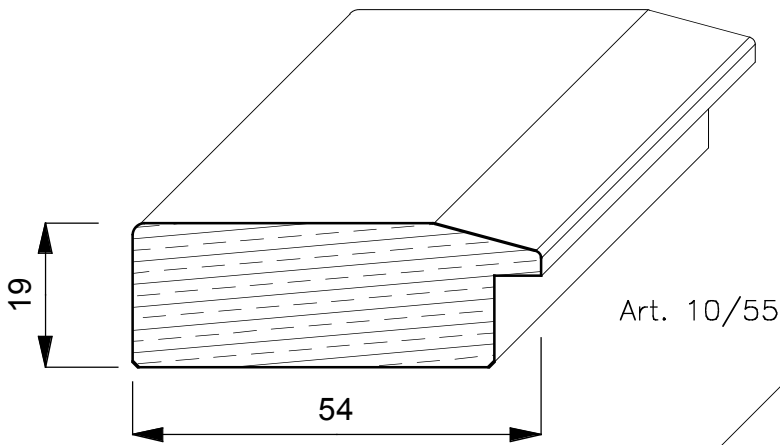
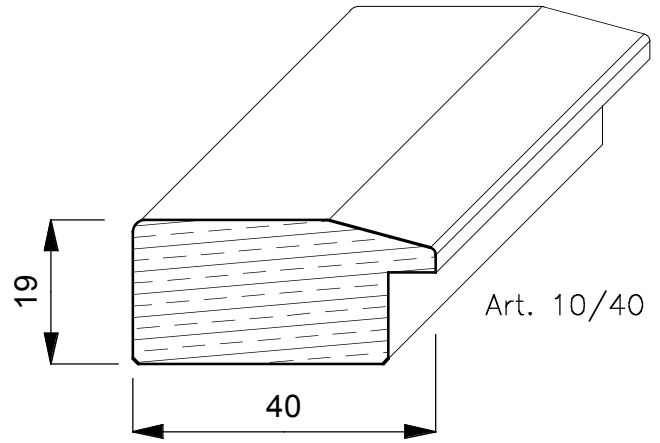
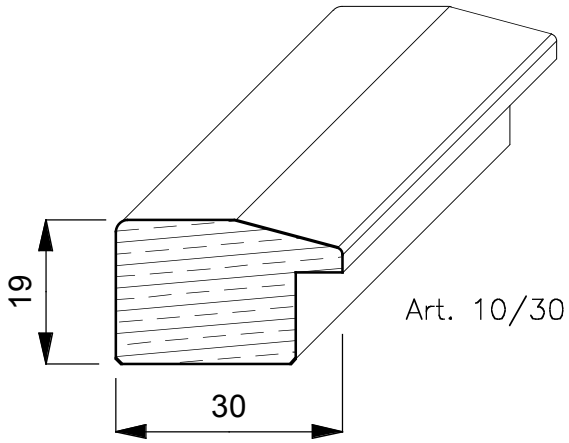


SAGOME AYOUS

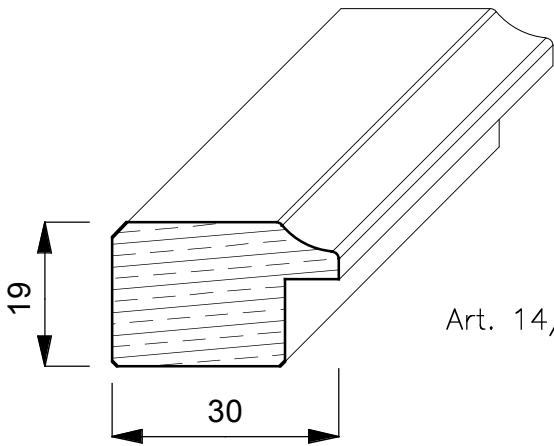




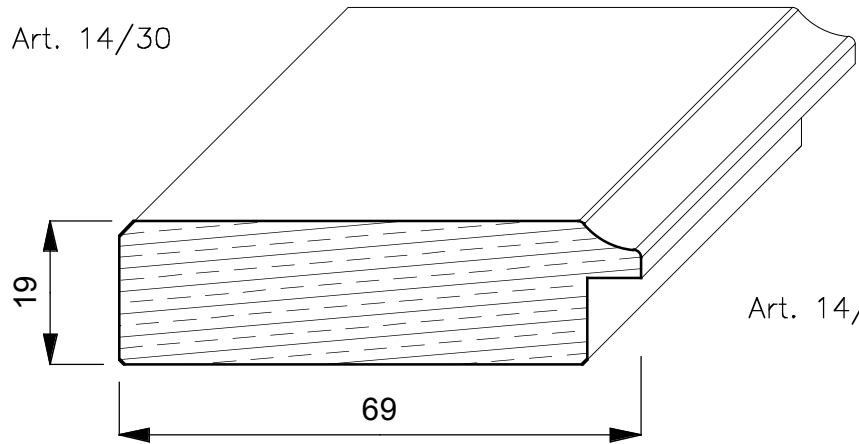
SAGOME AYOUS



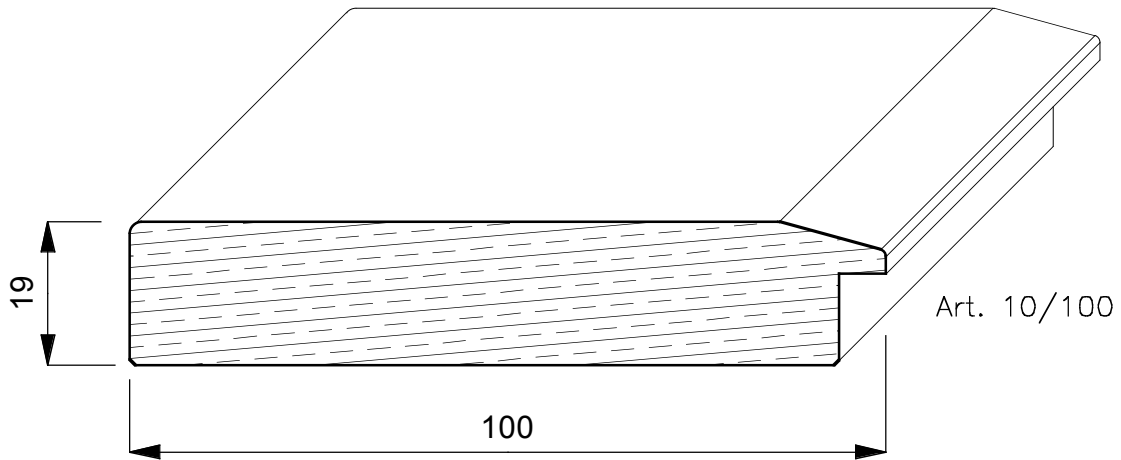
SAGOME AYOUS



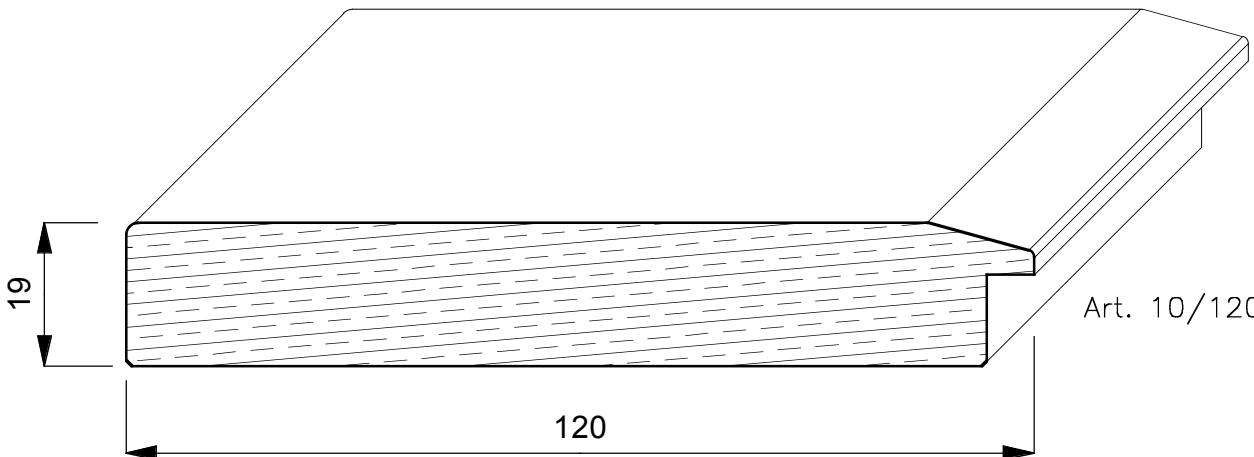
Art. 14/30



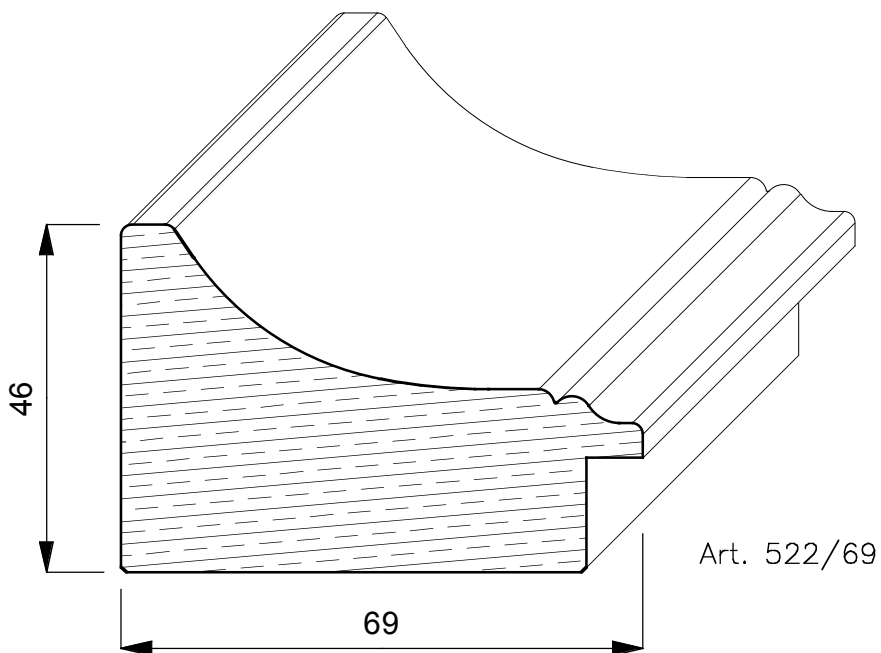
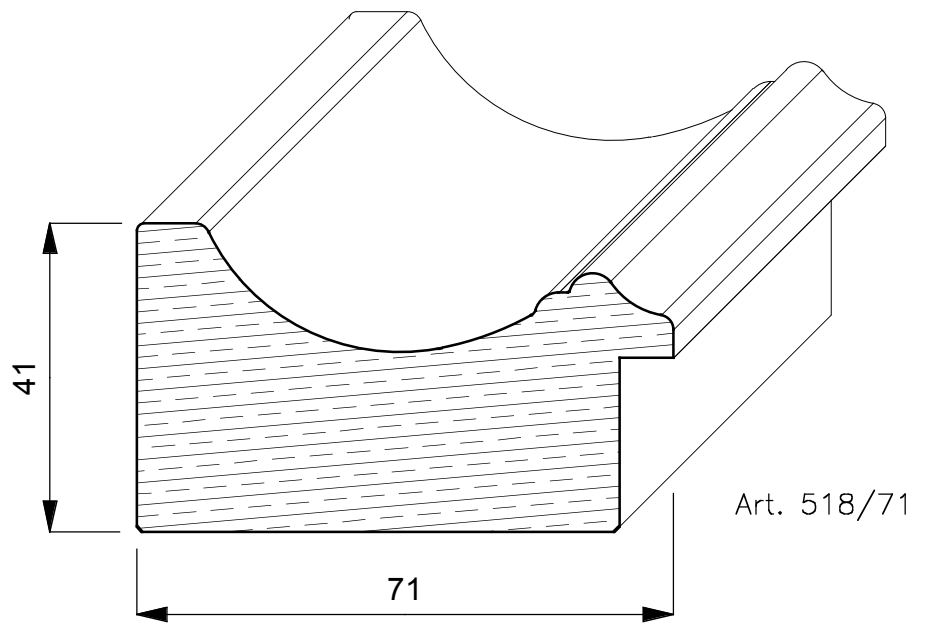
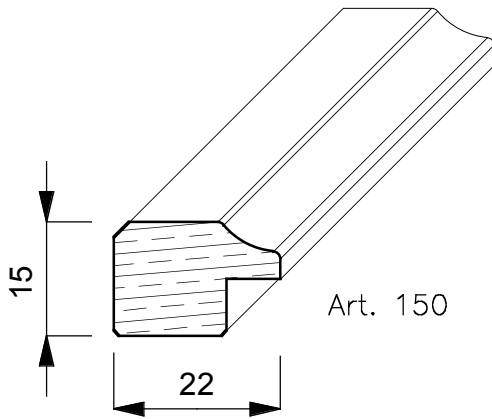
Art. 14/70

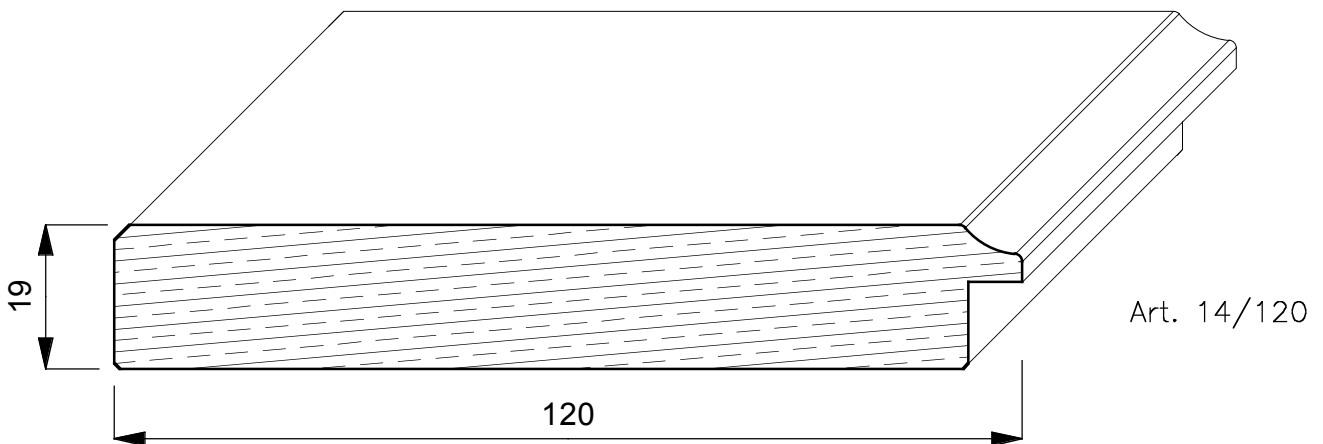
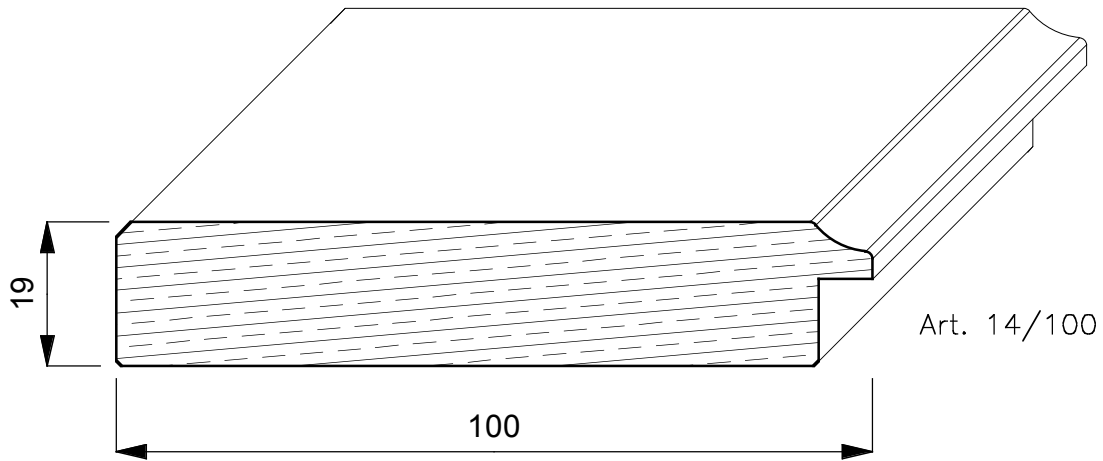
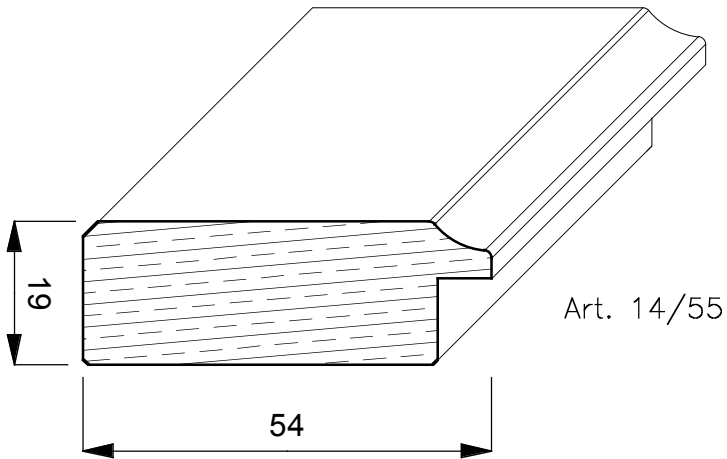
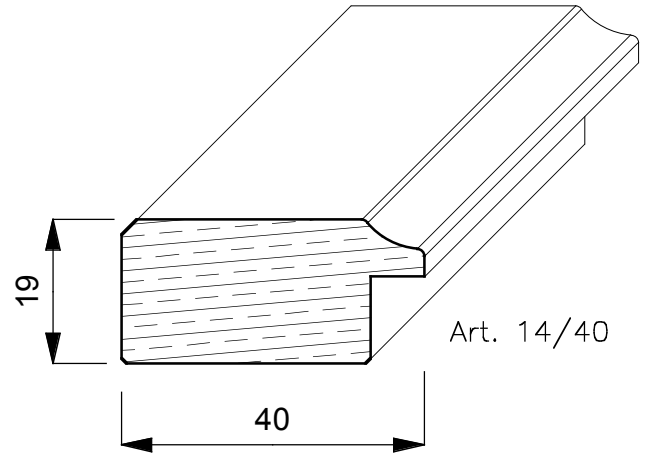


Art. 10/100

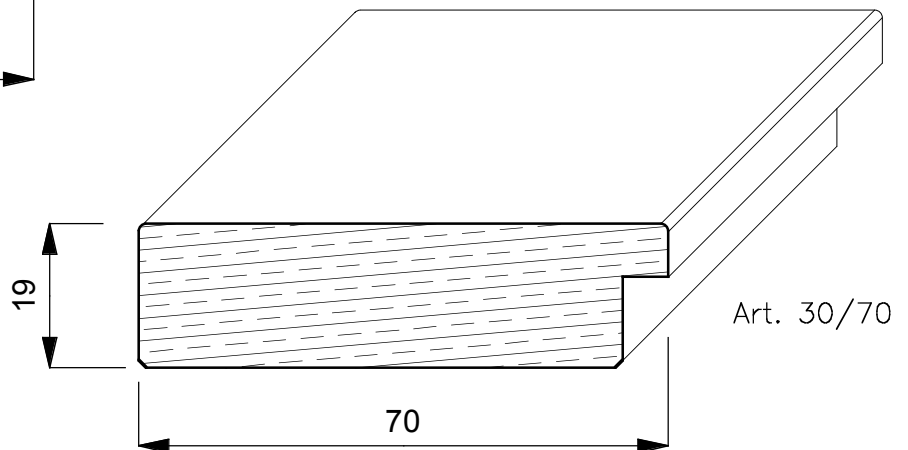
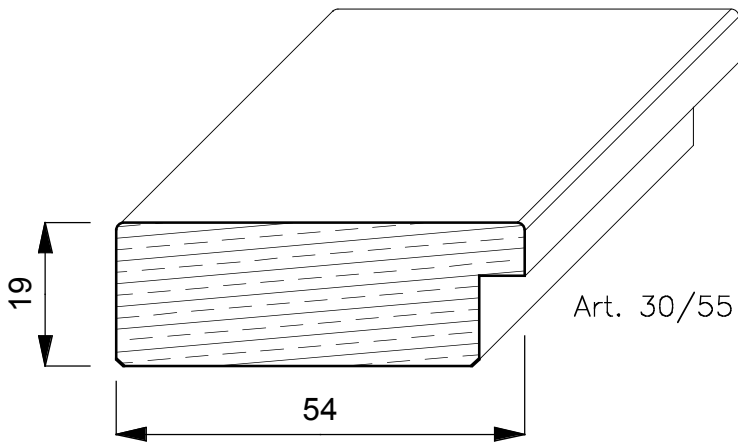
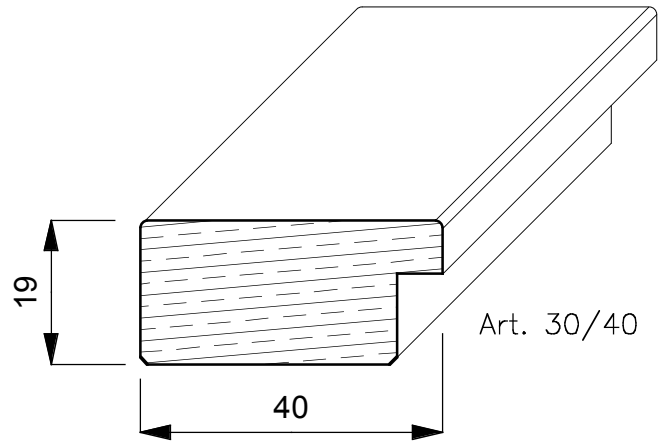
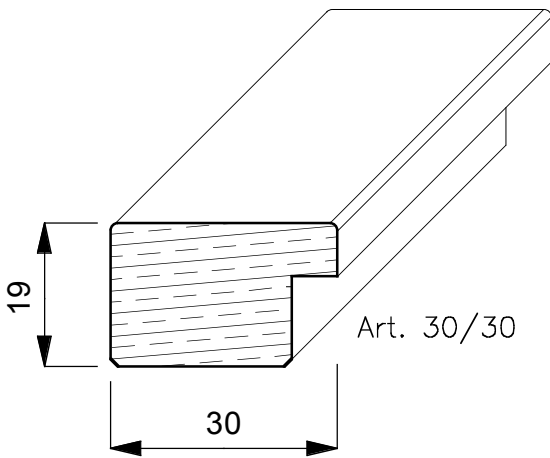
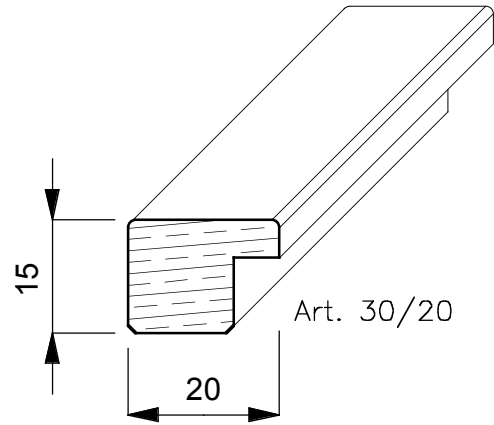
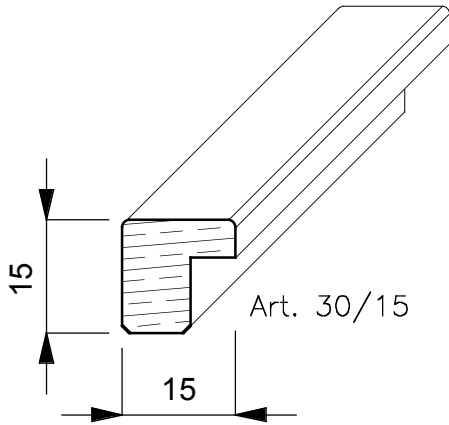


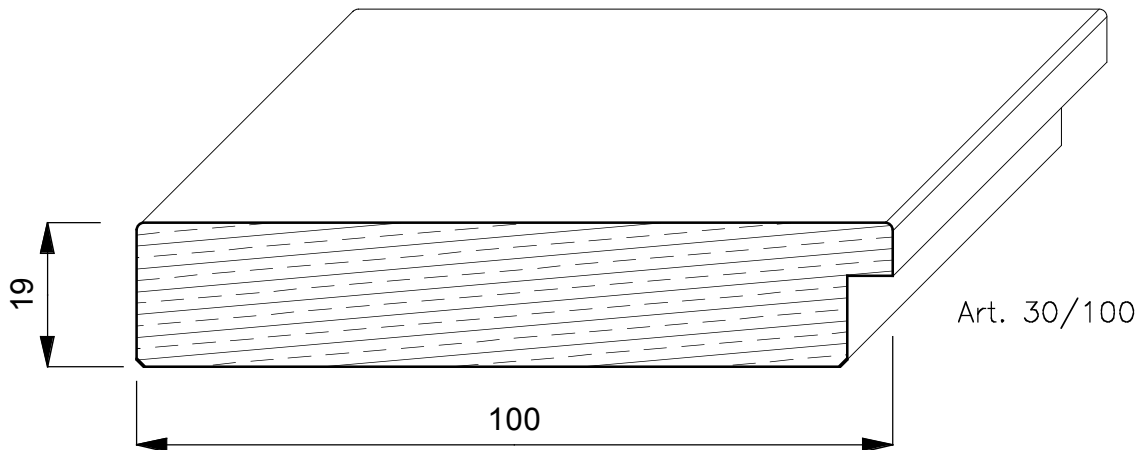
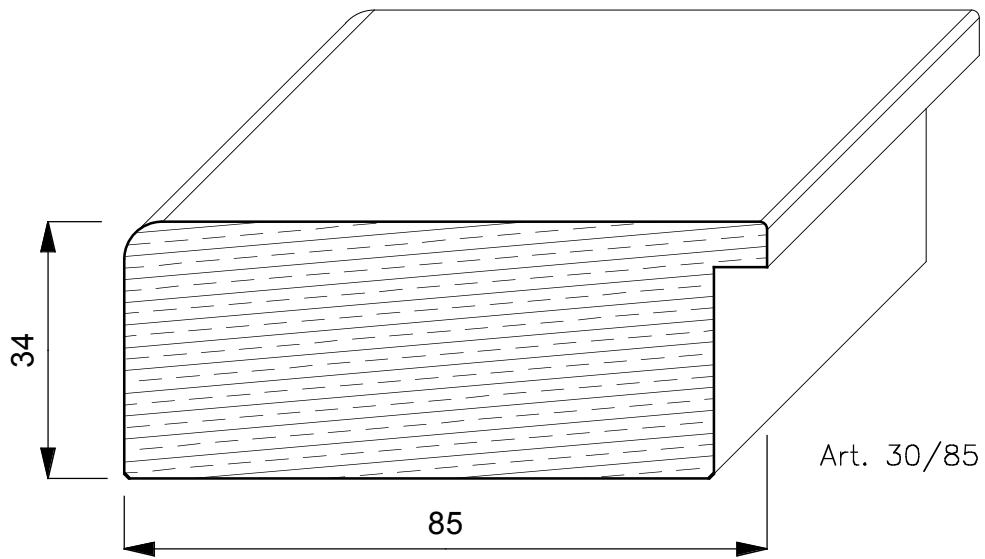
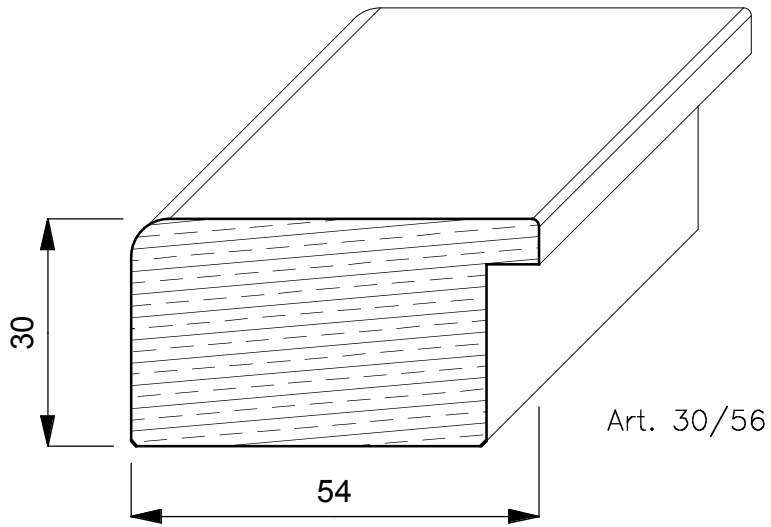
Art. 10/120

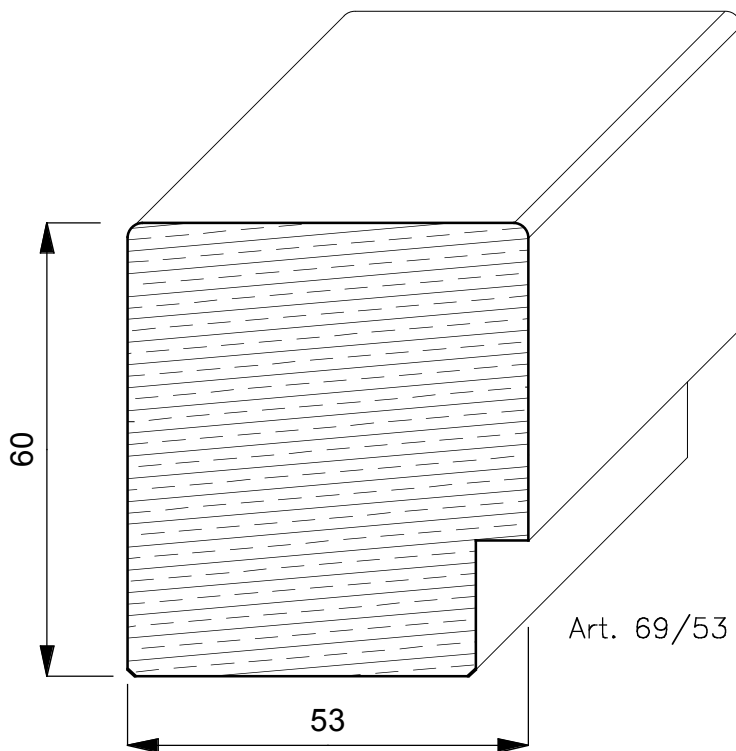
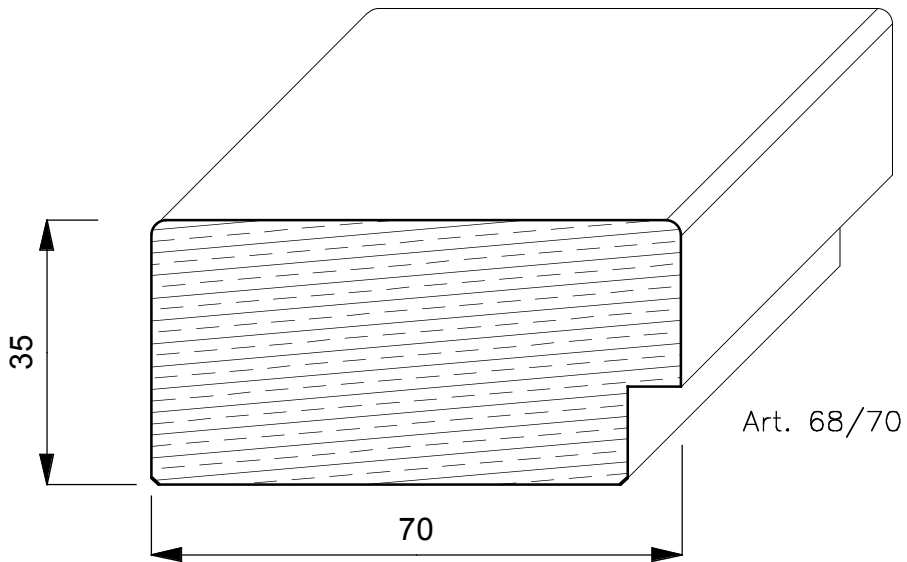
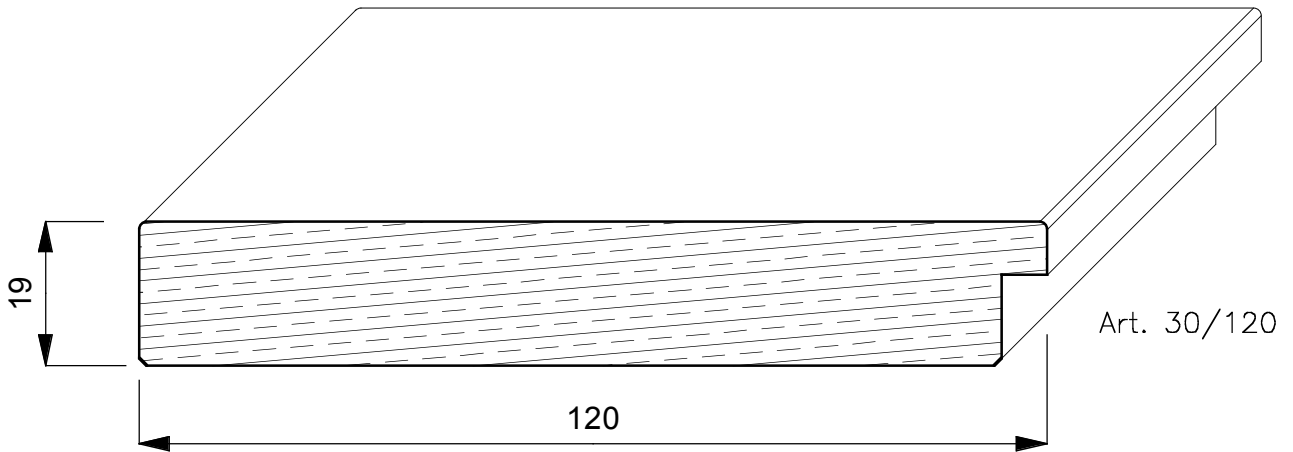


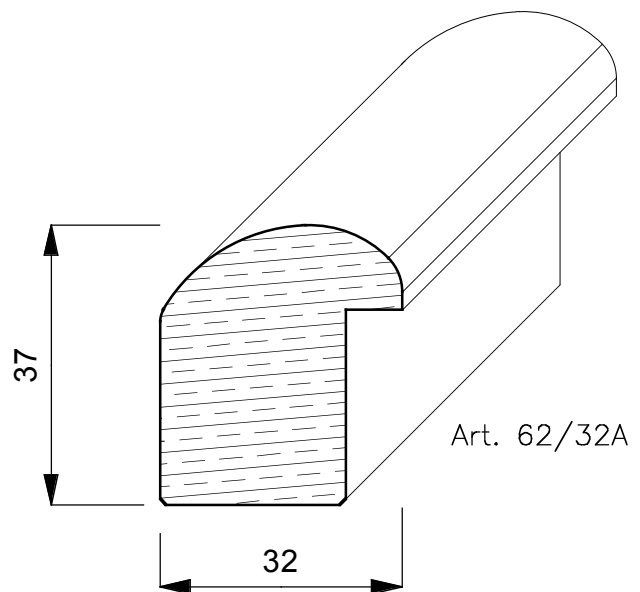
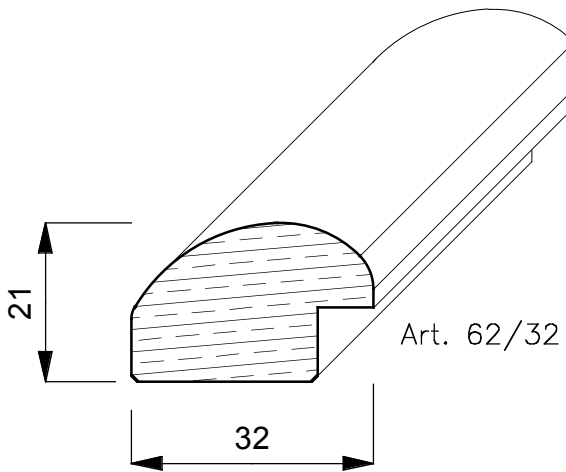
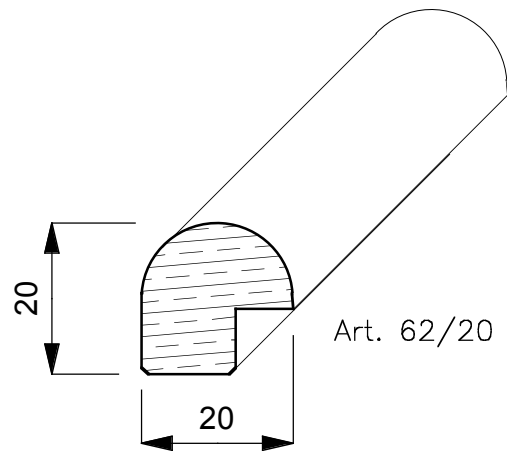
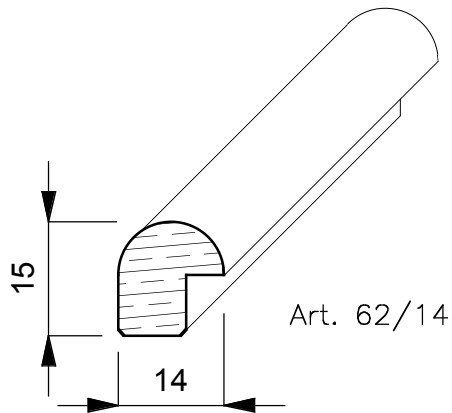


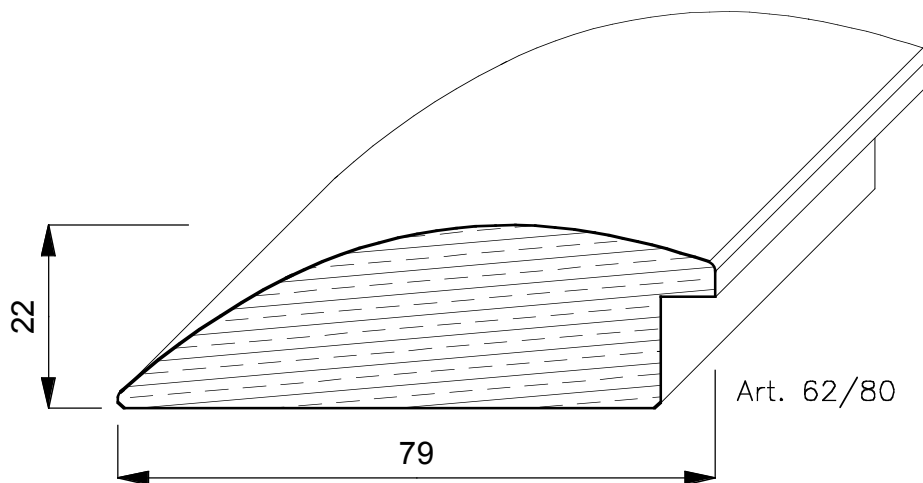
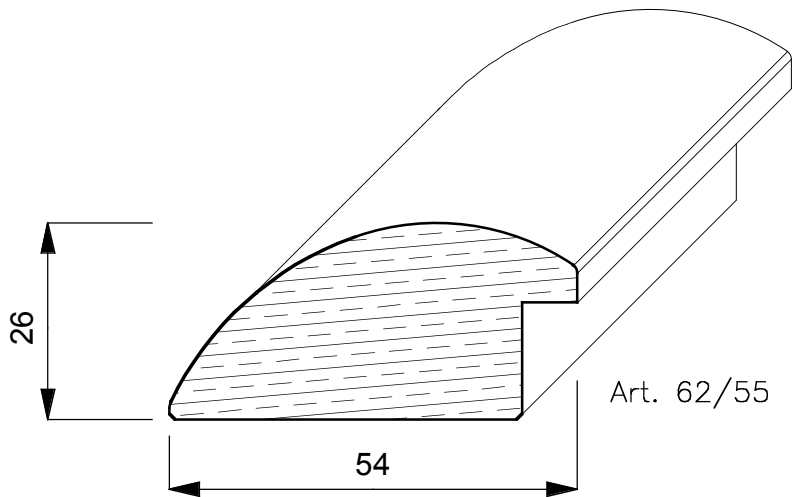
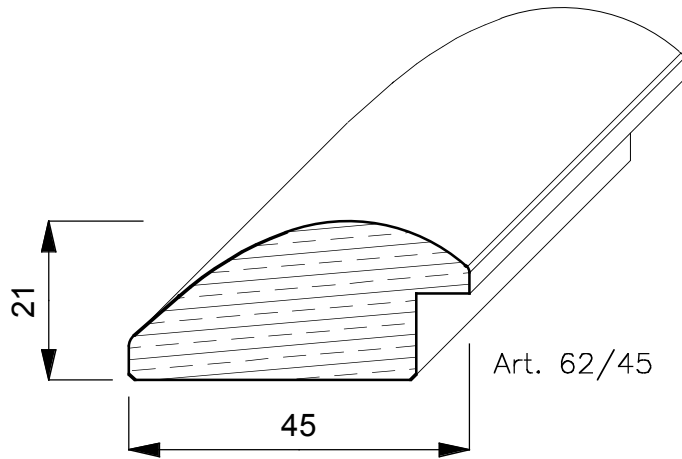
SAGOME AYOUS



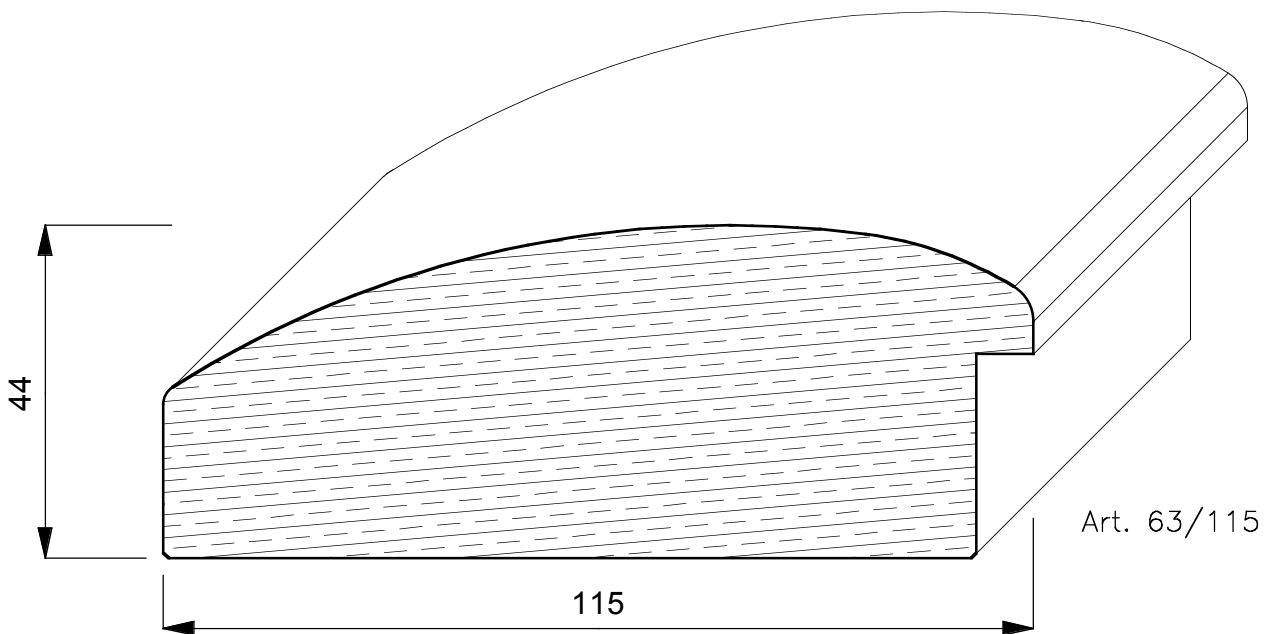
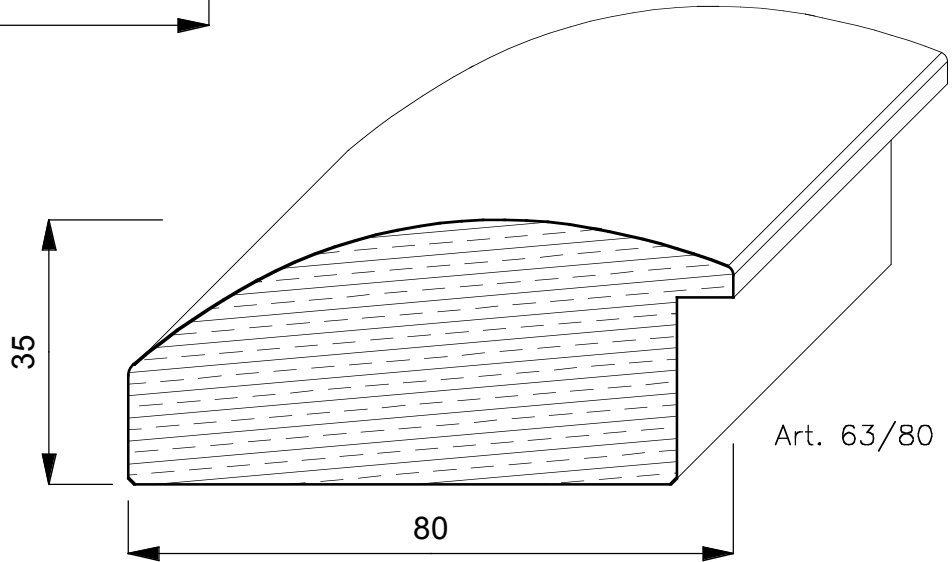
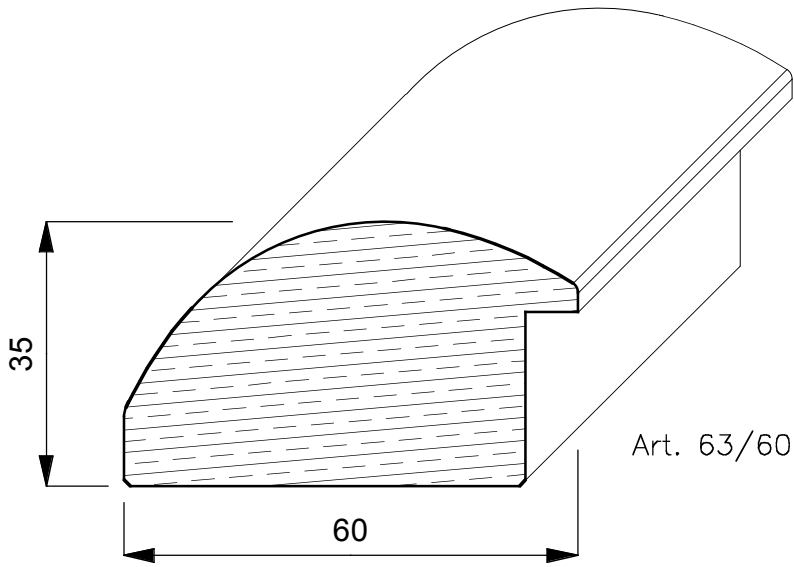


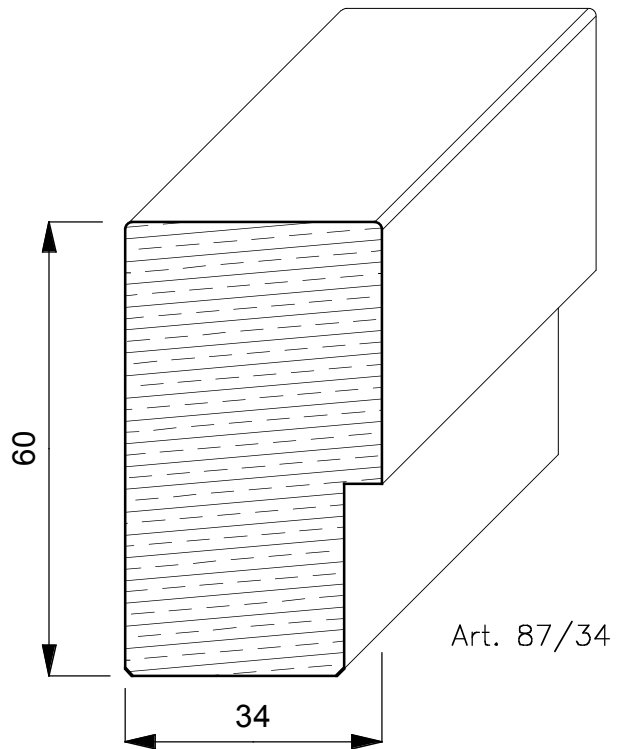
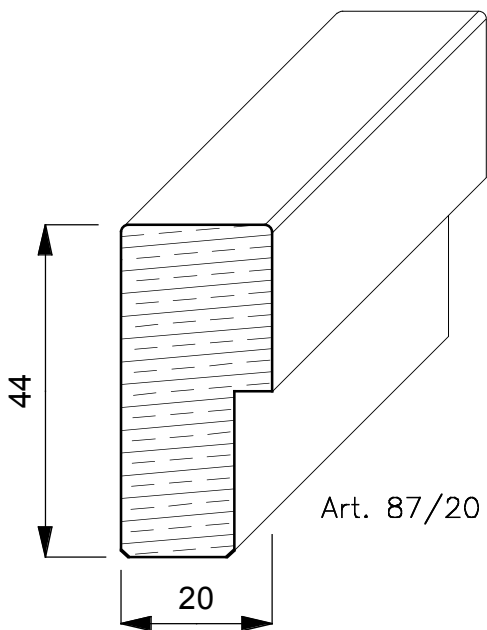
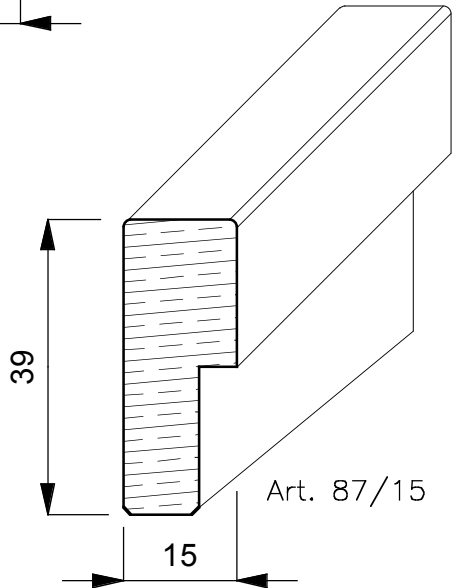
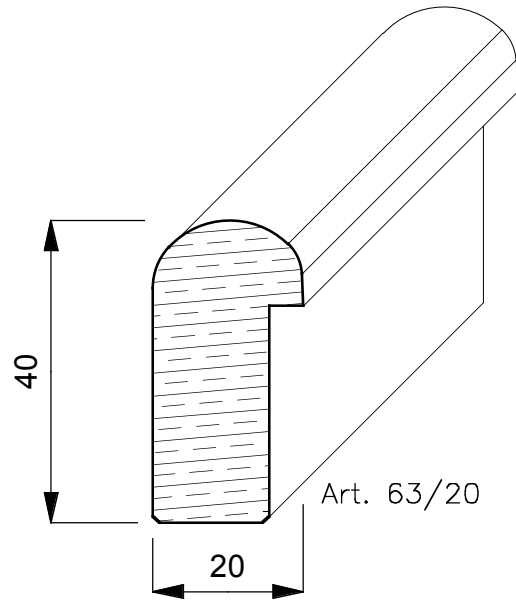
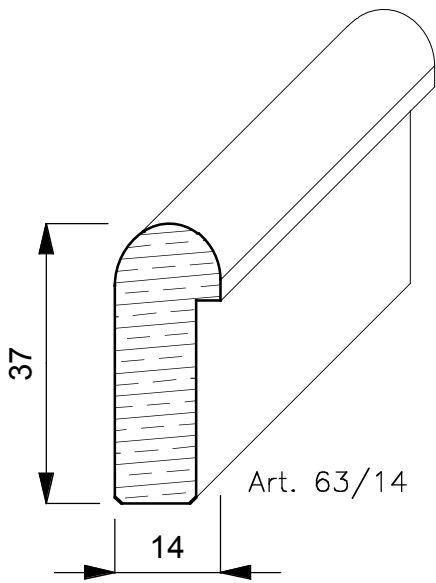




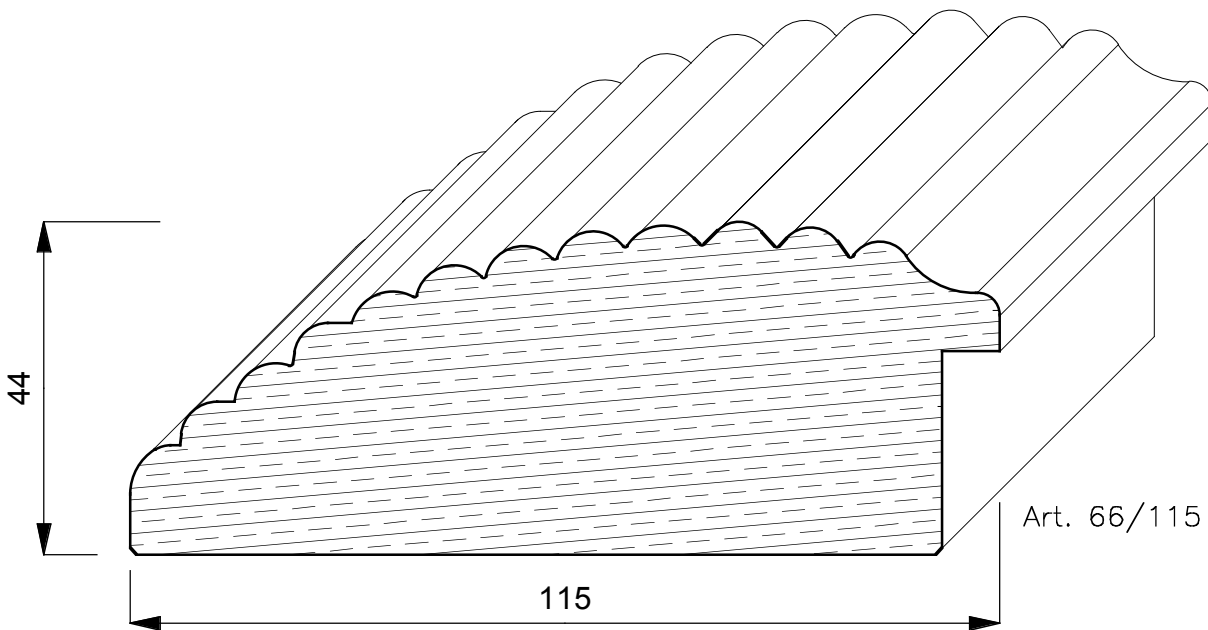
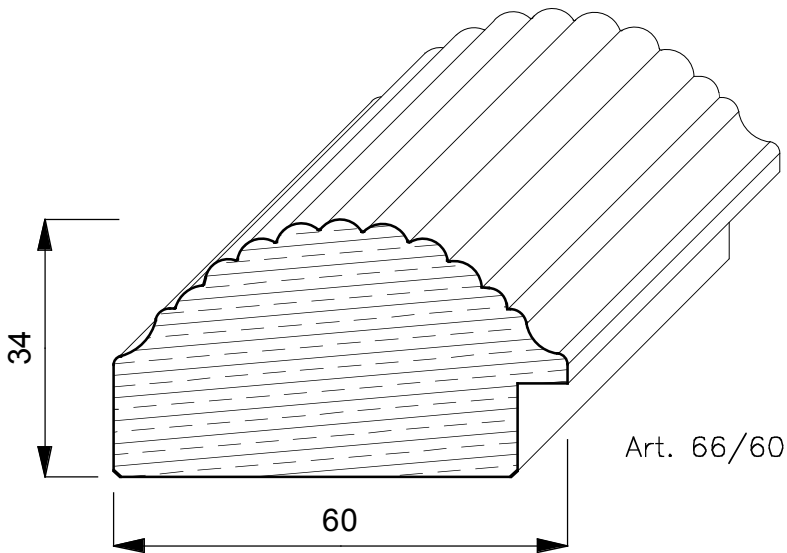
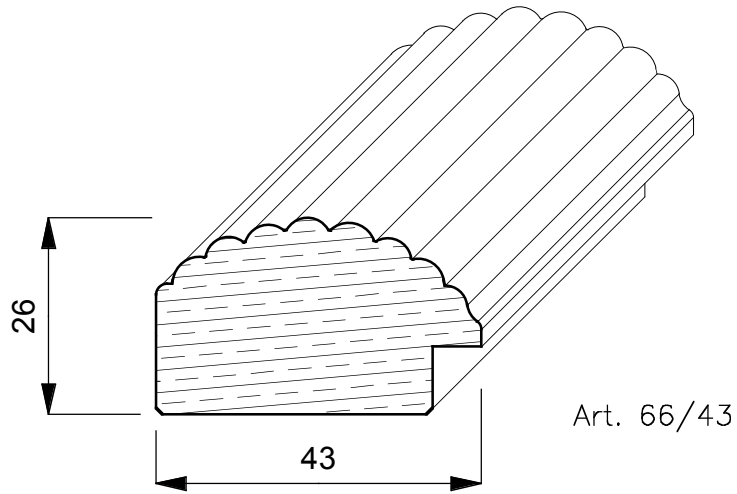


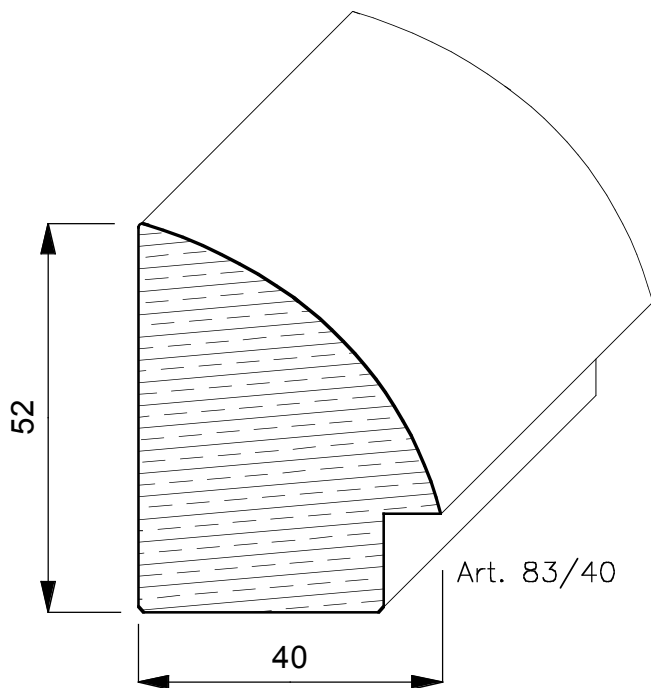
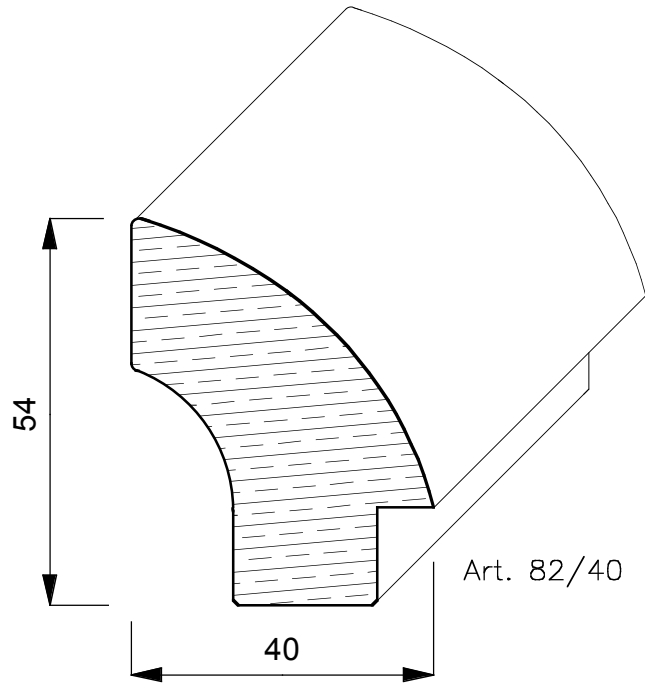
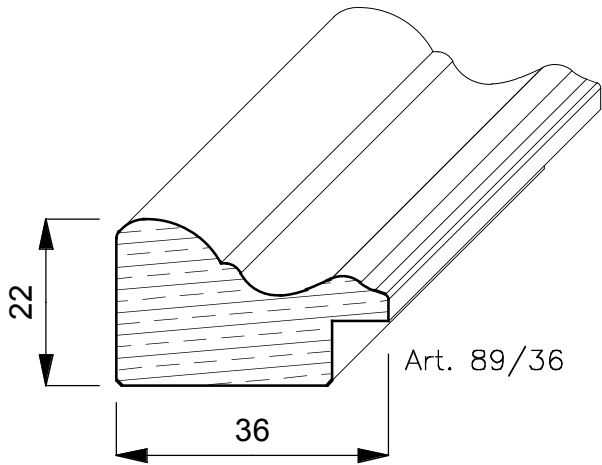
SAGOME AYOUS



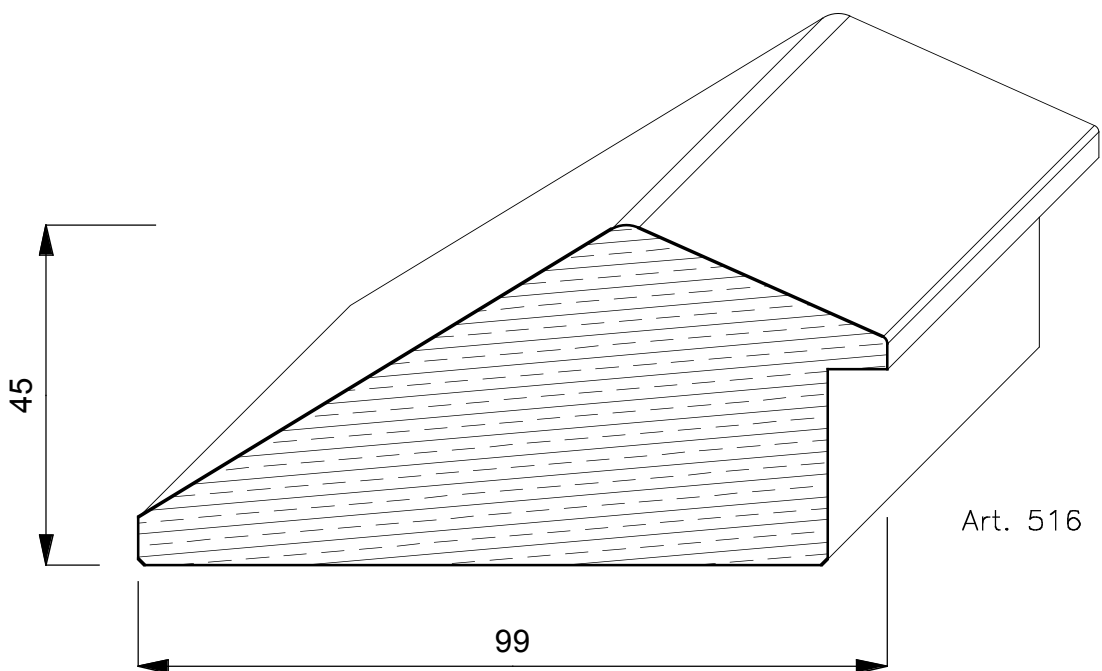
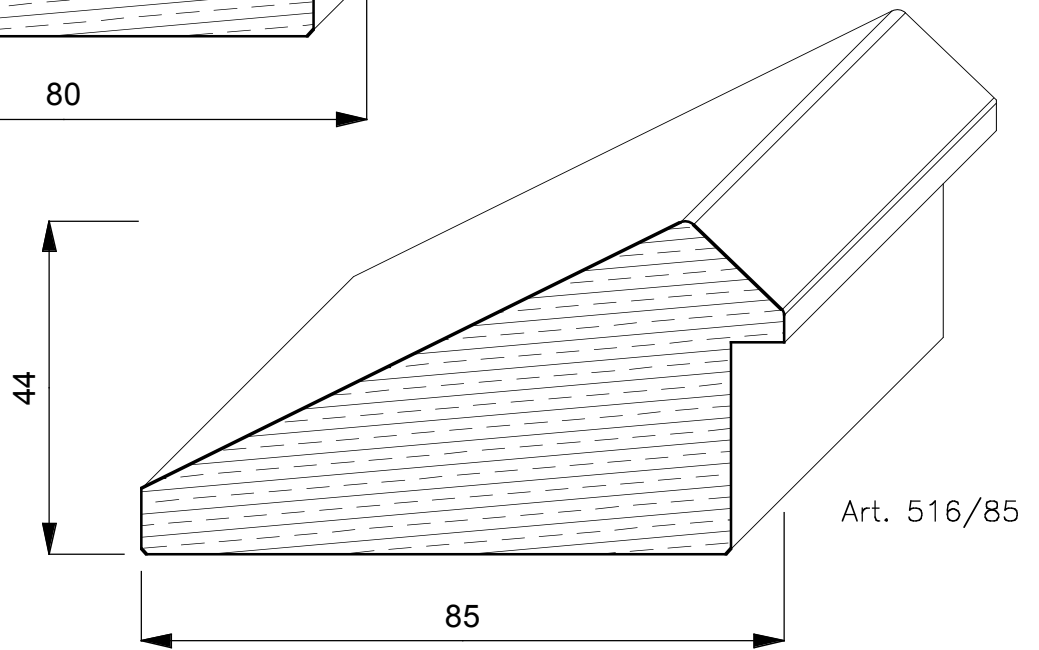
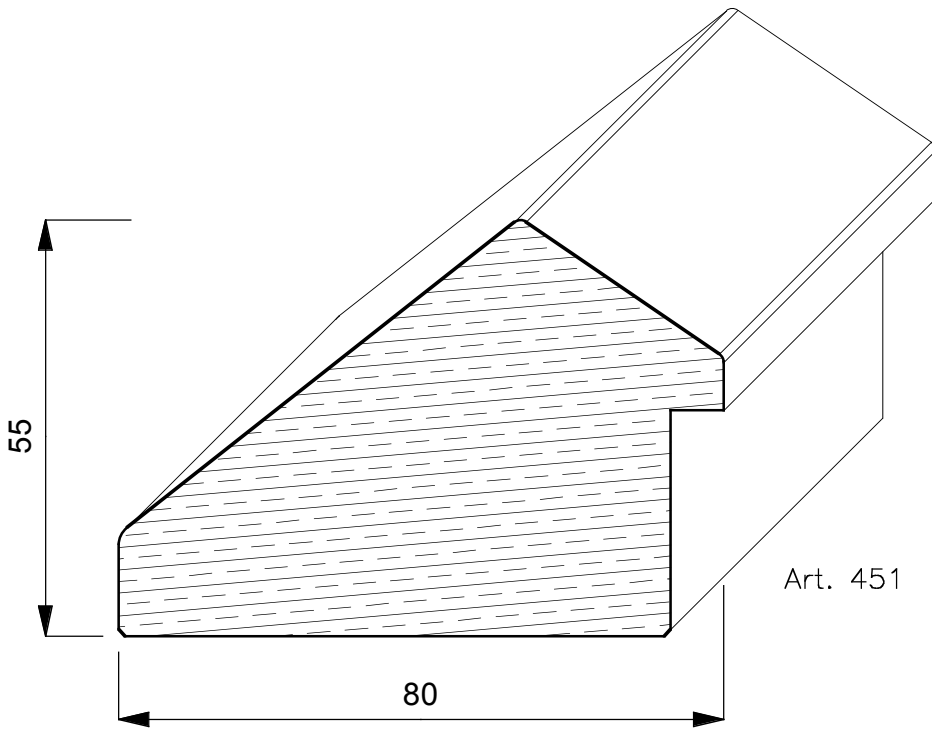


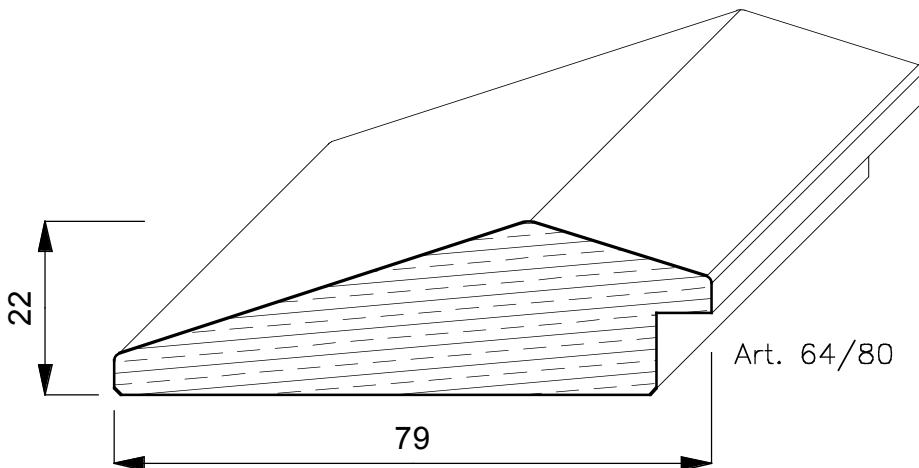
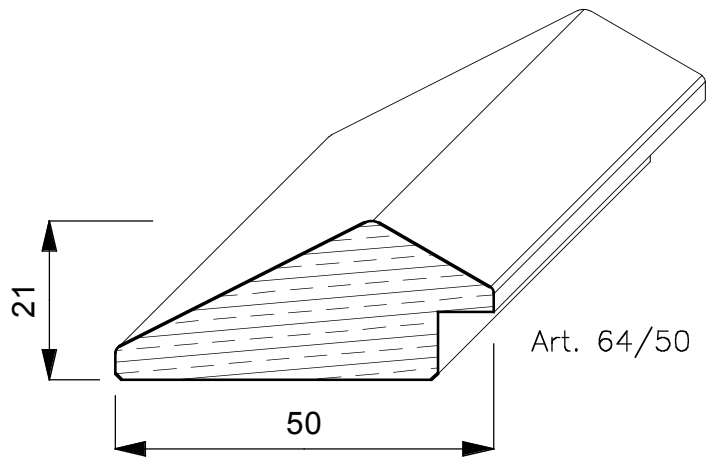
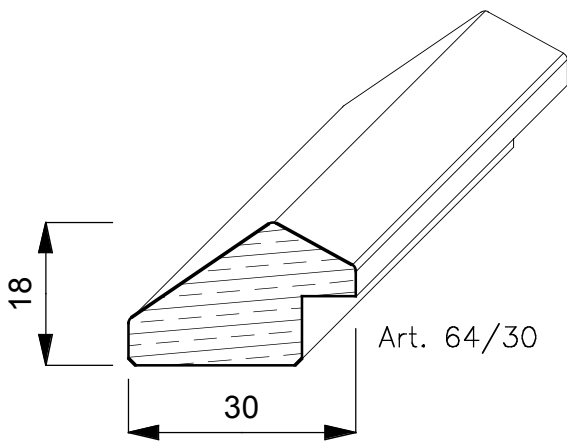
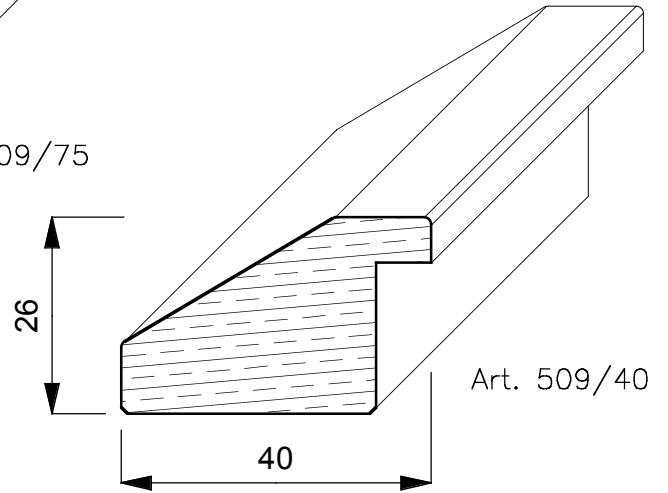
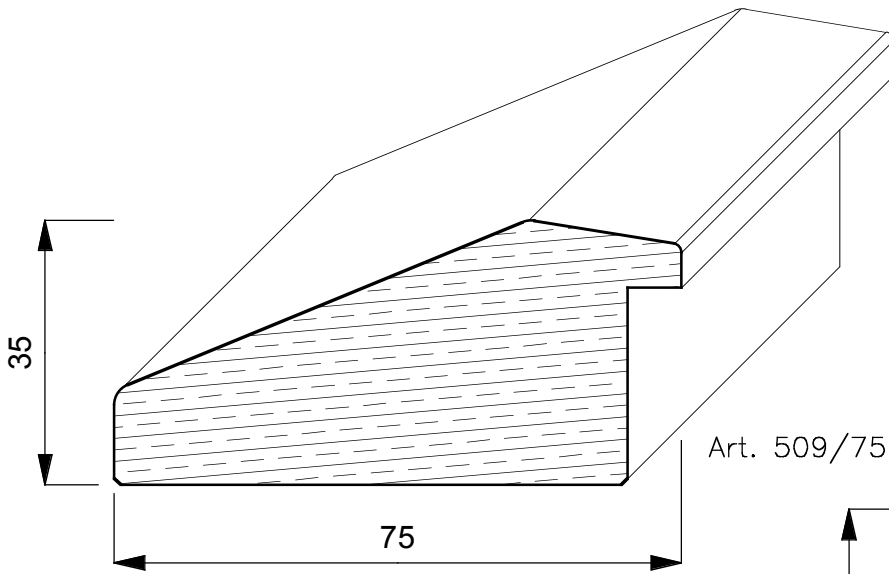
SAGOME AYOUS



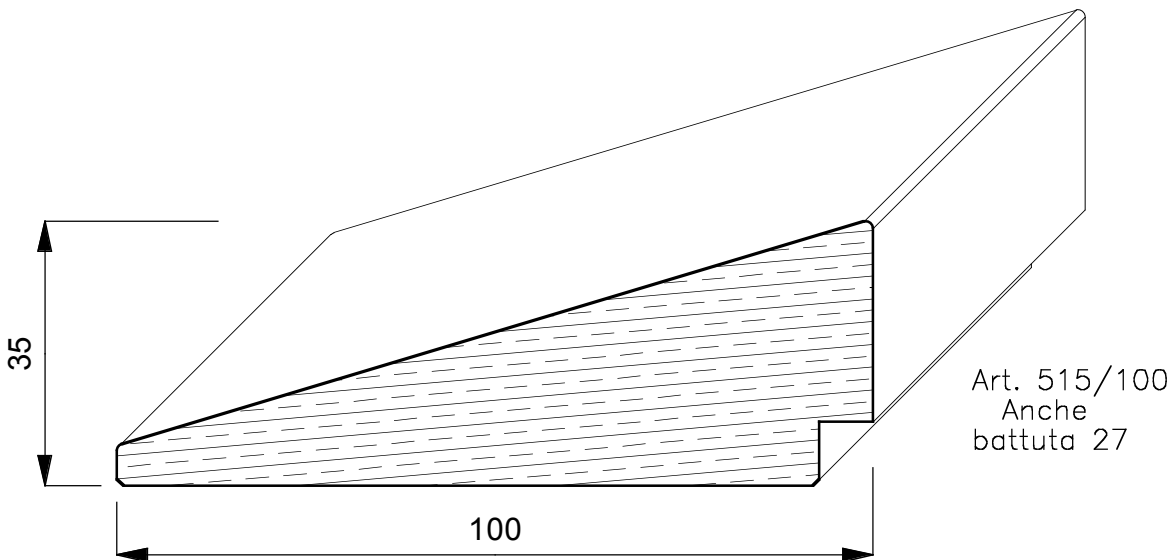
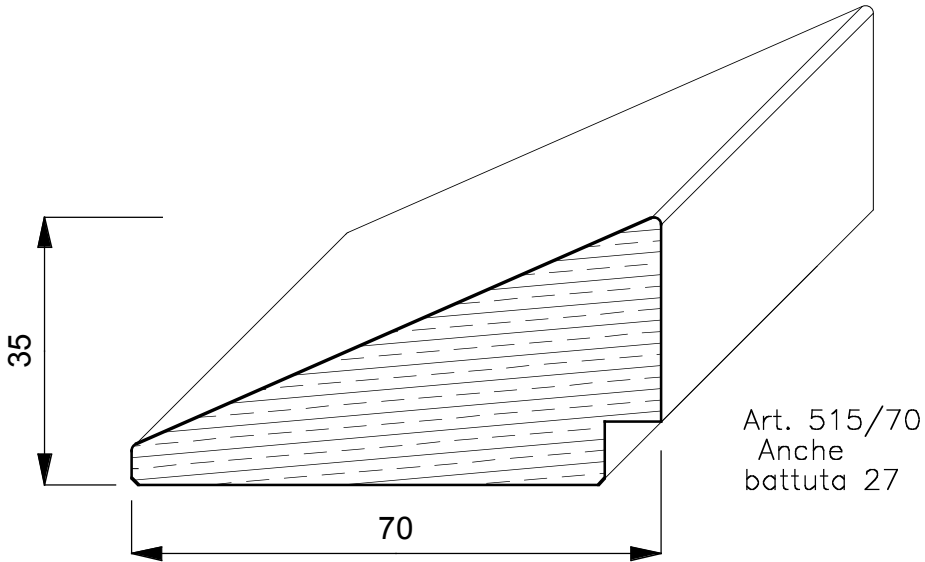
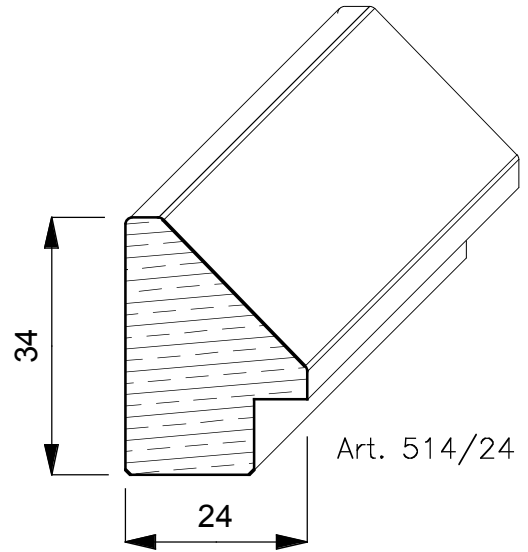
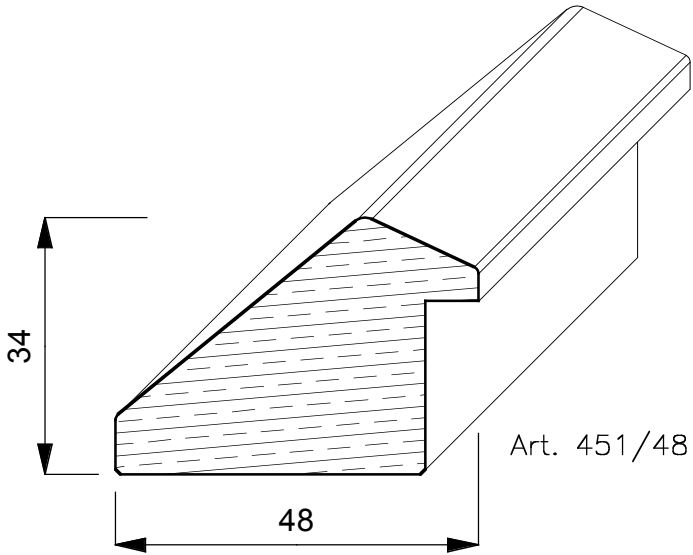


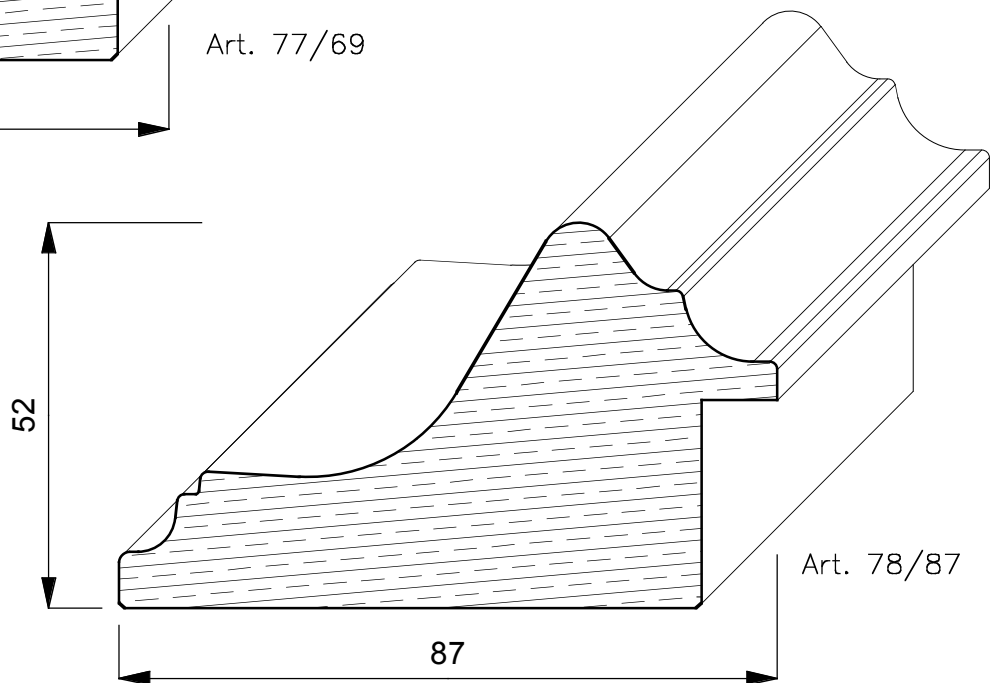
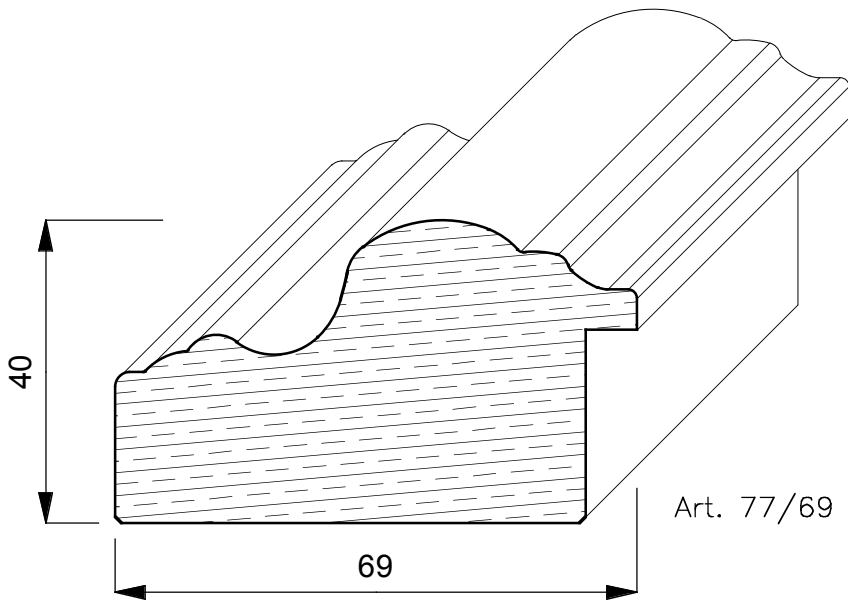
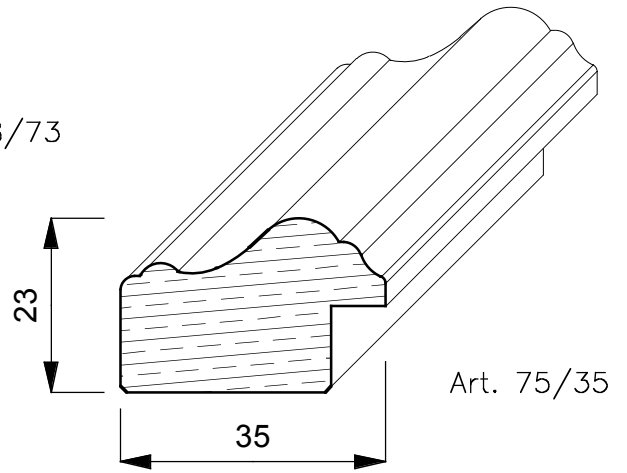
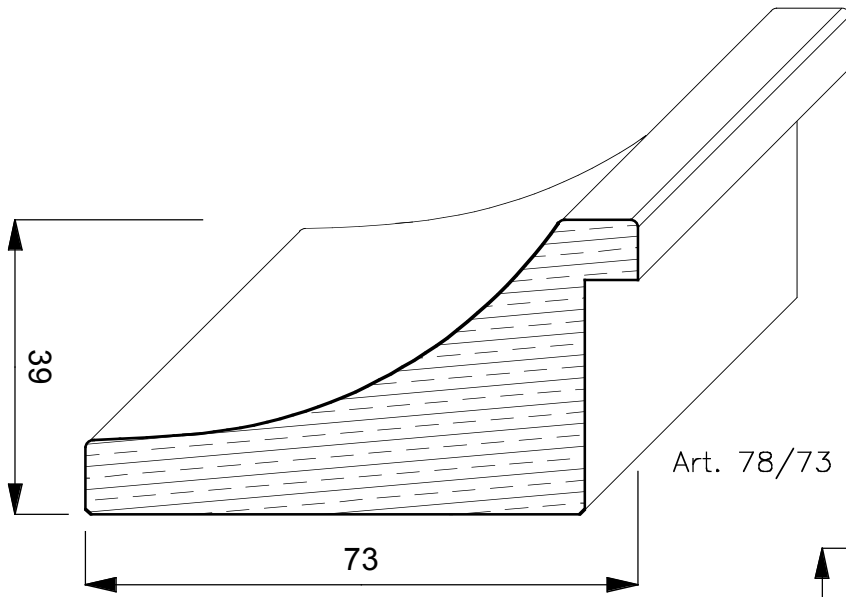
SAGOME AYOUS

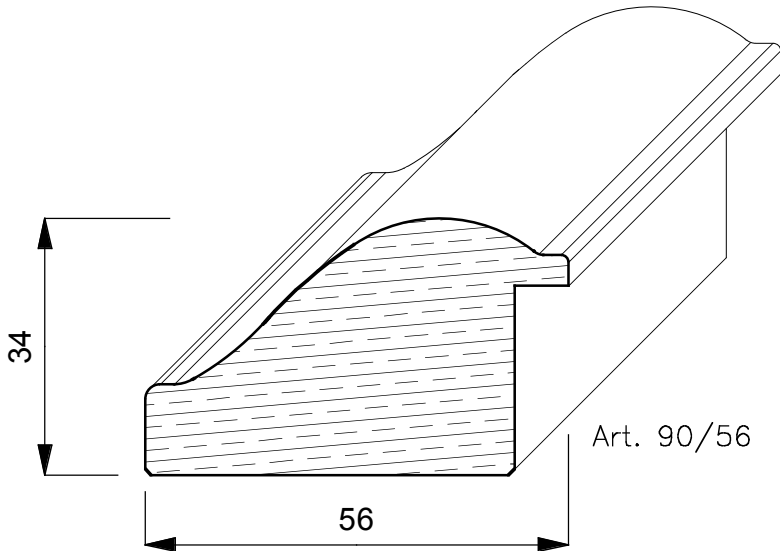
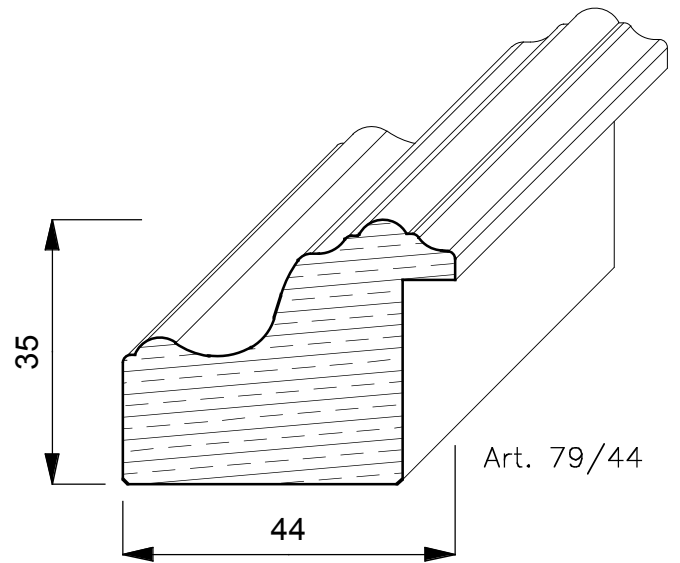
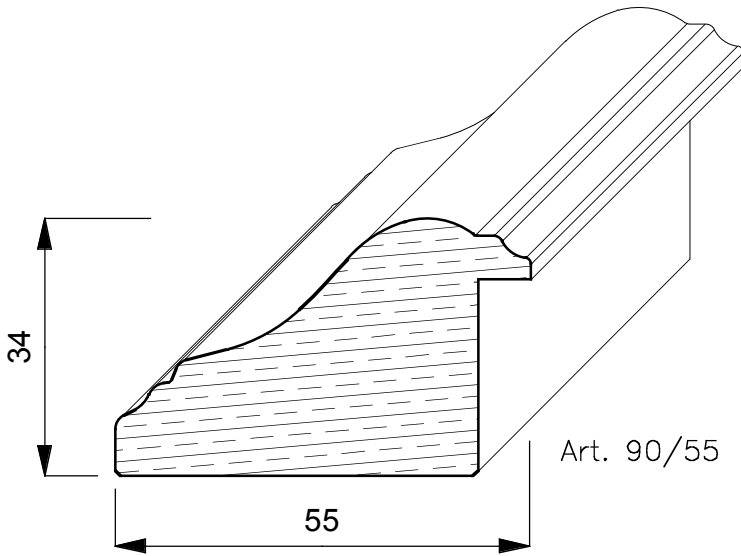
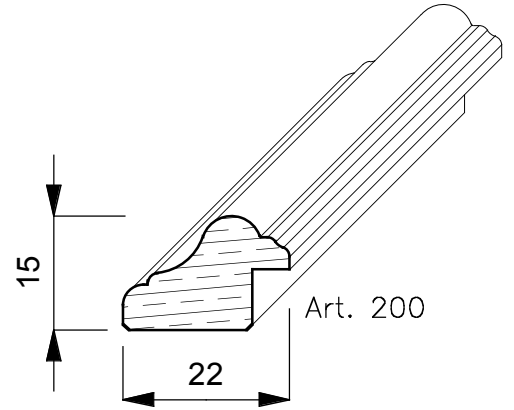
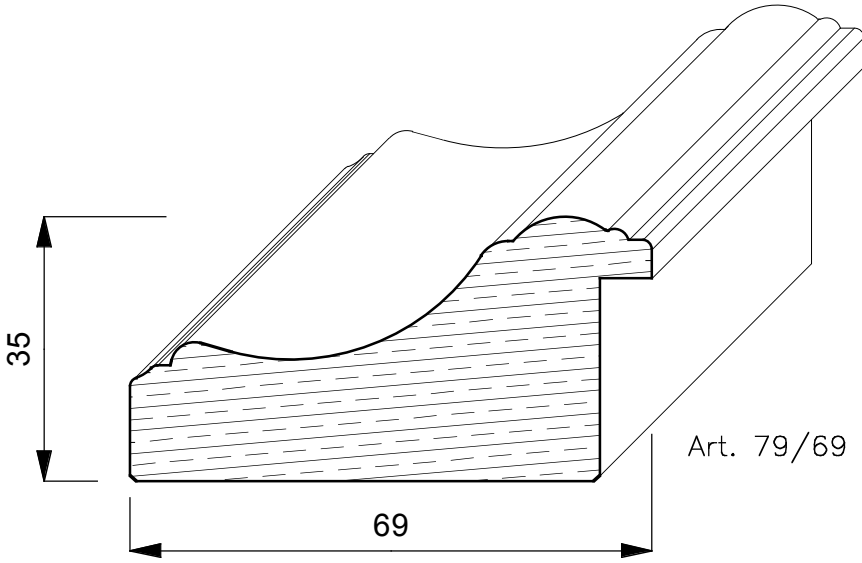


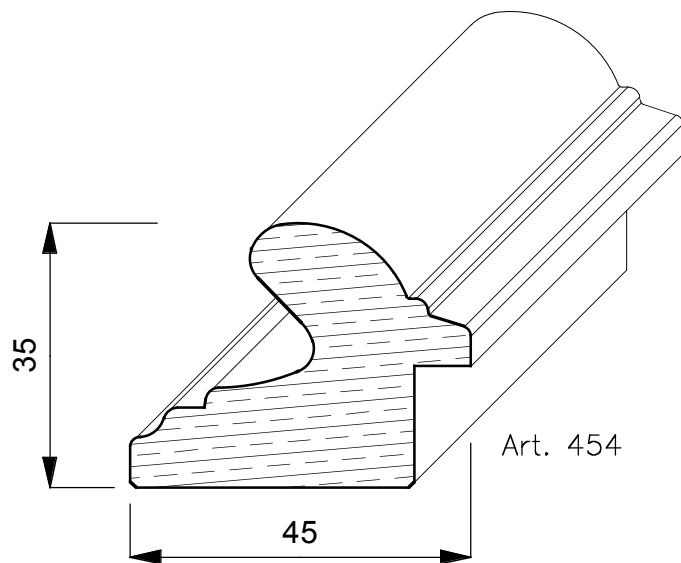
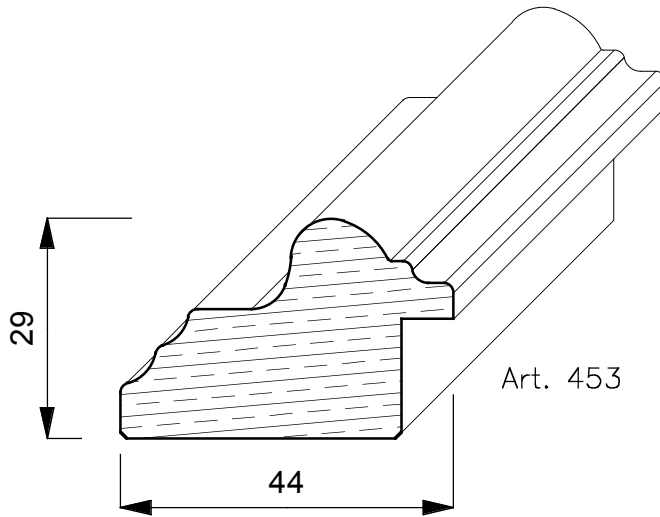
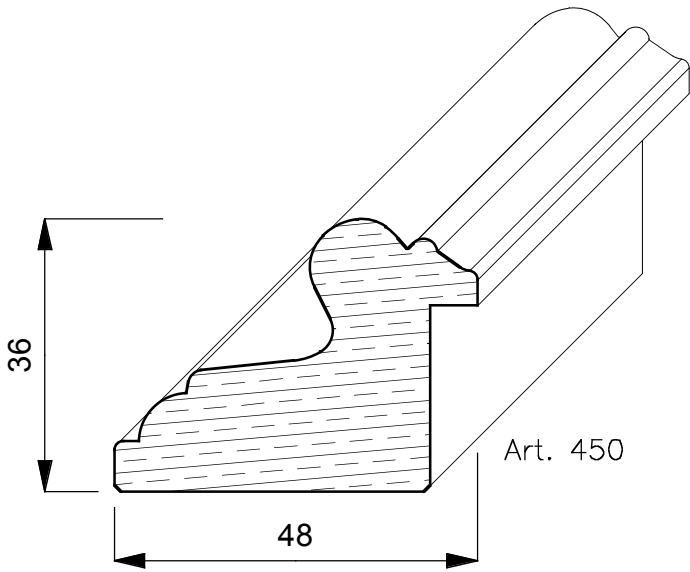


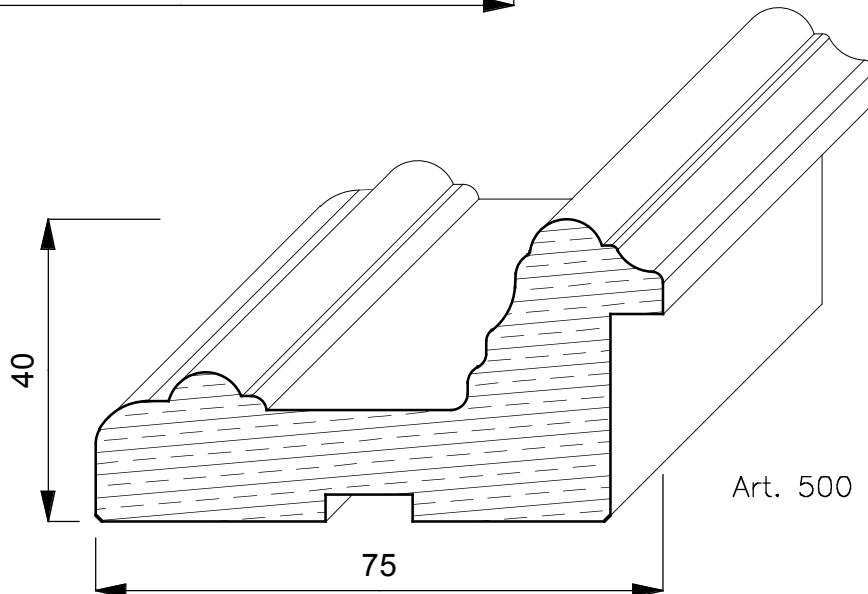
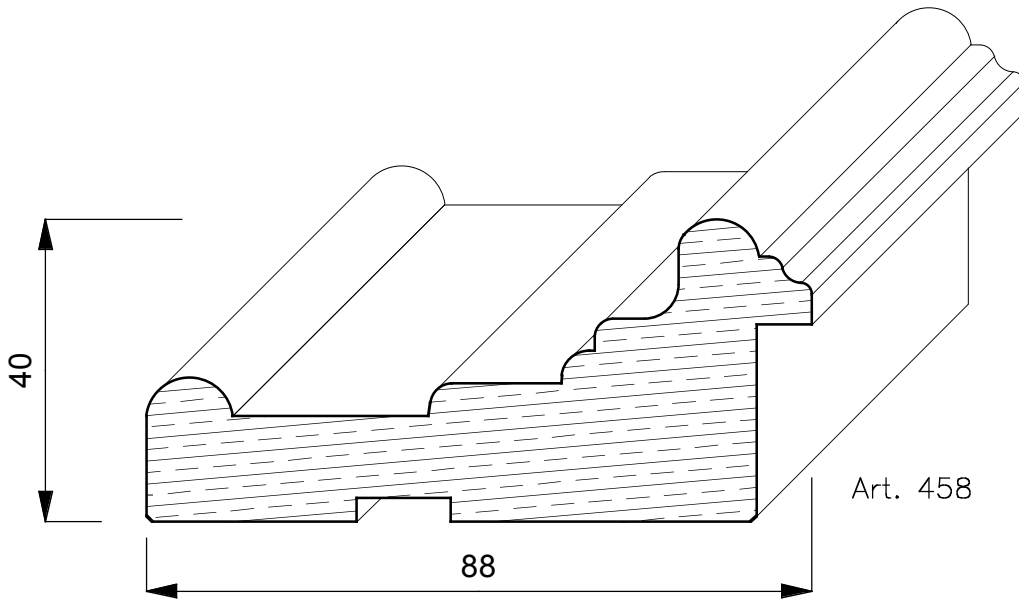
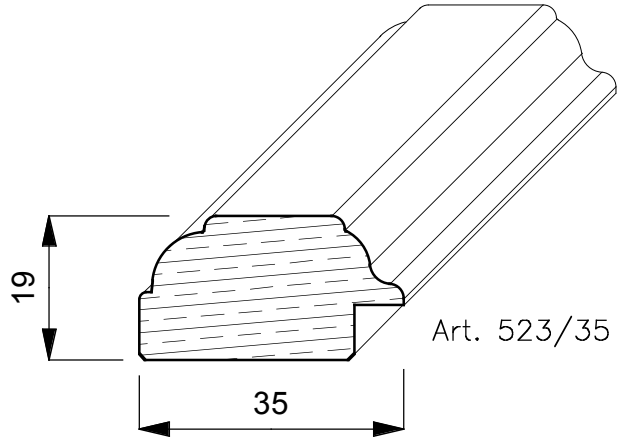
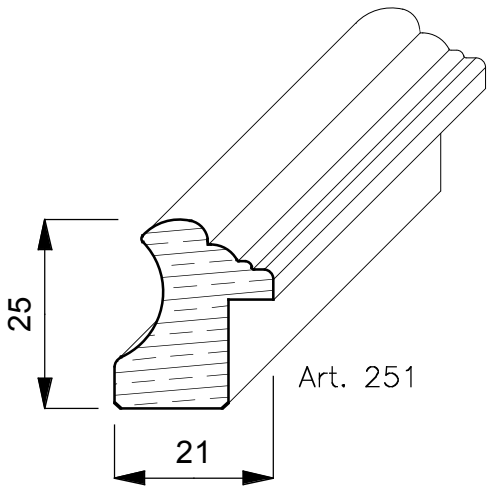
SAGOME AYOUS



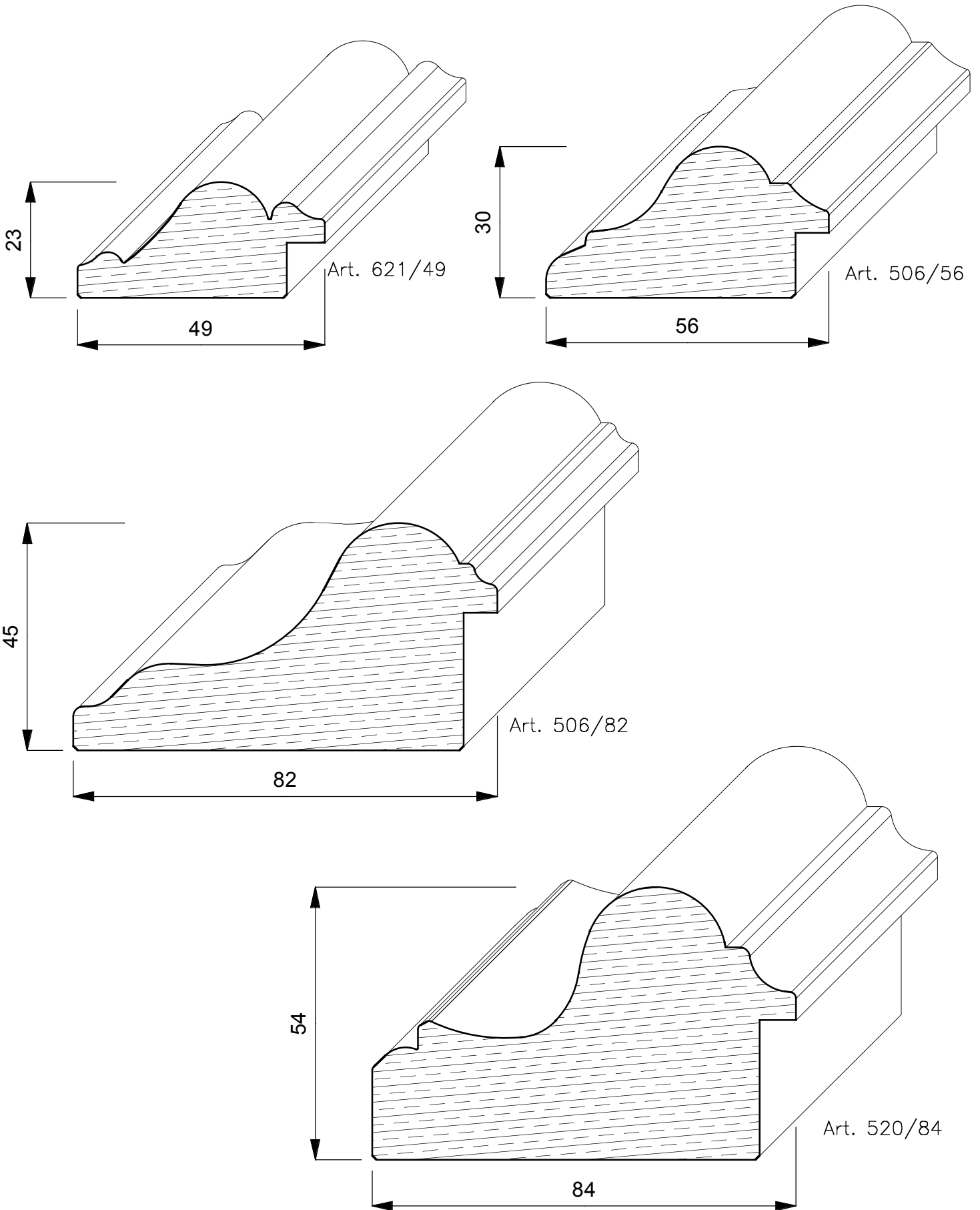


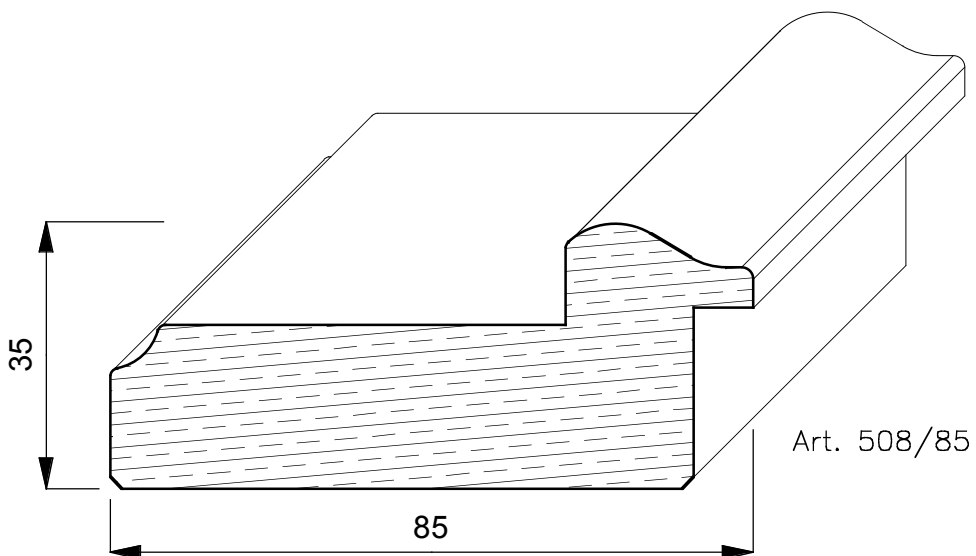
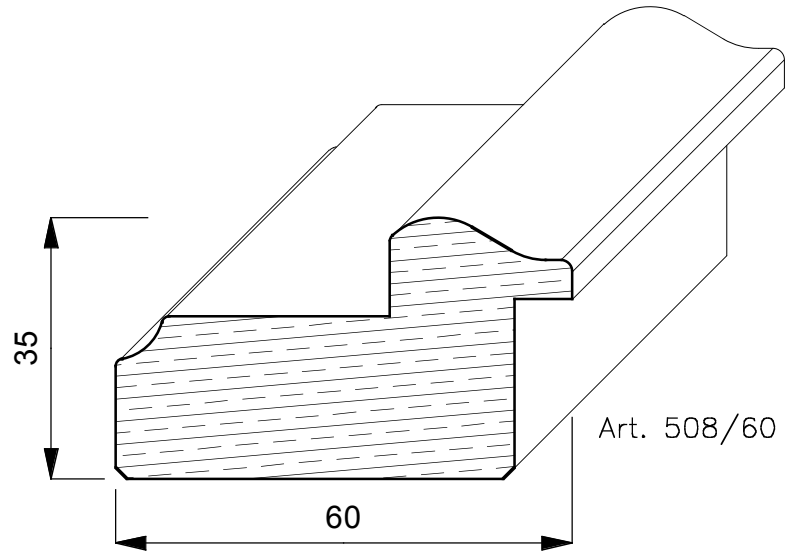
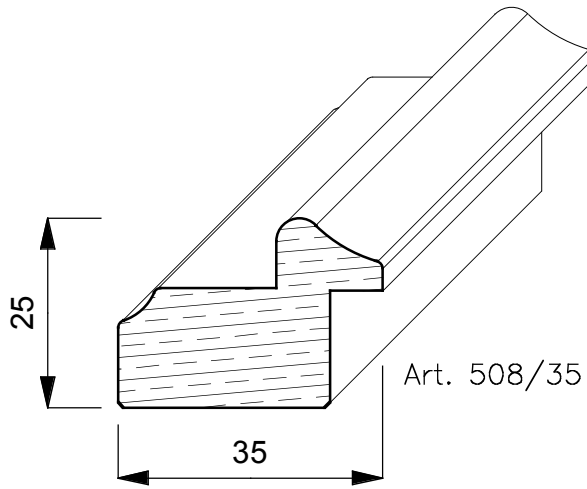




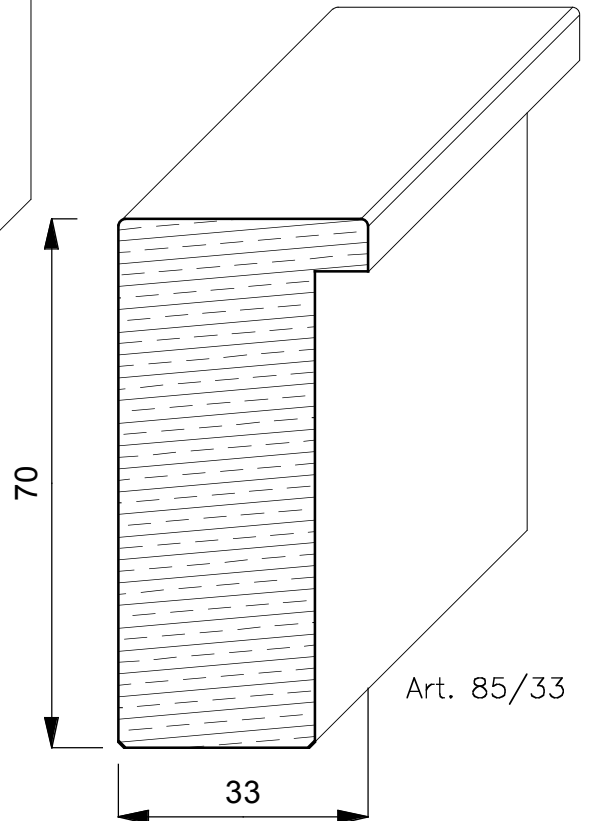
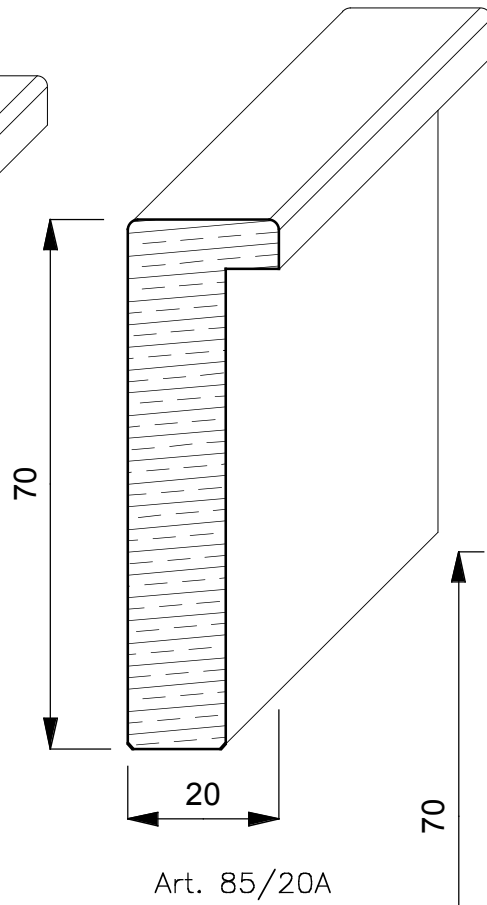
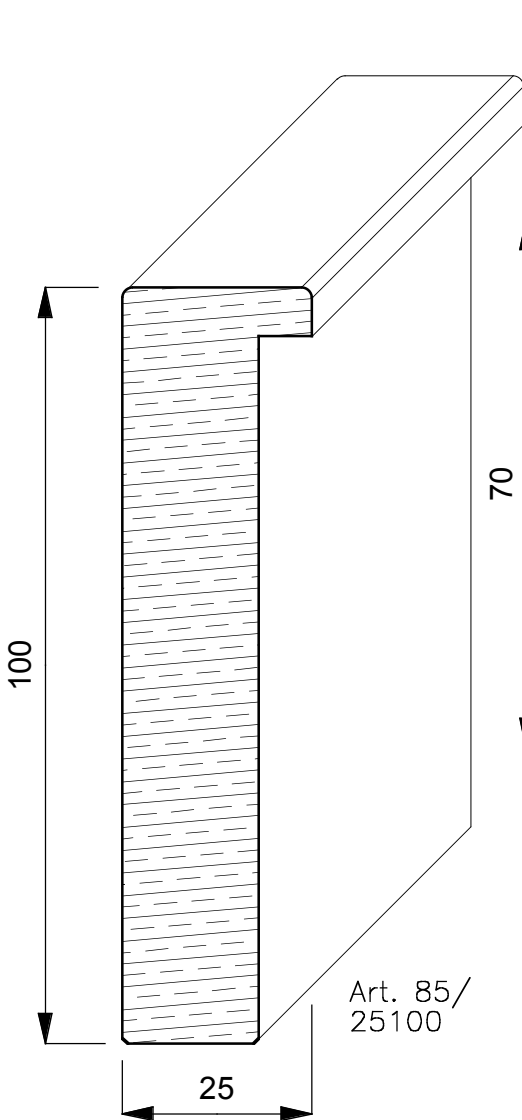
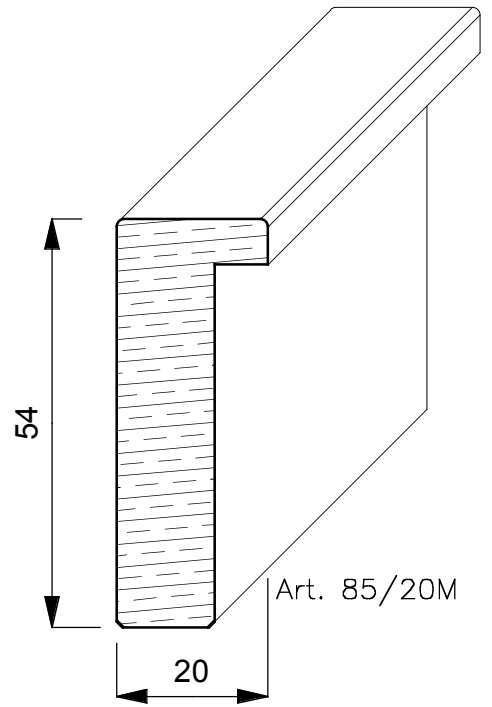
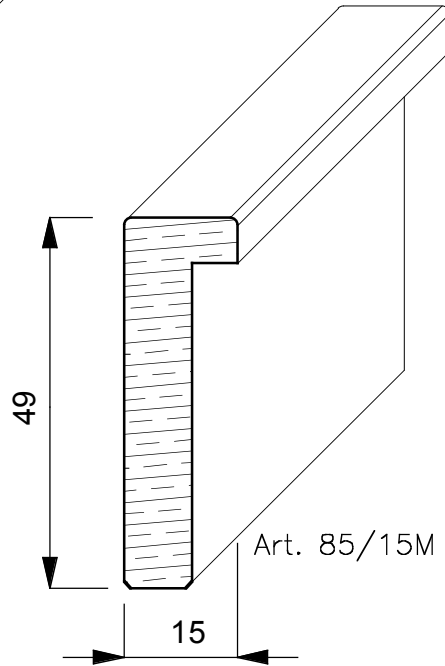
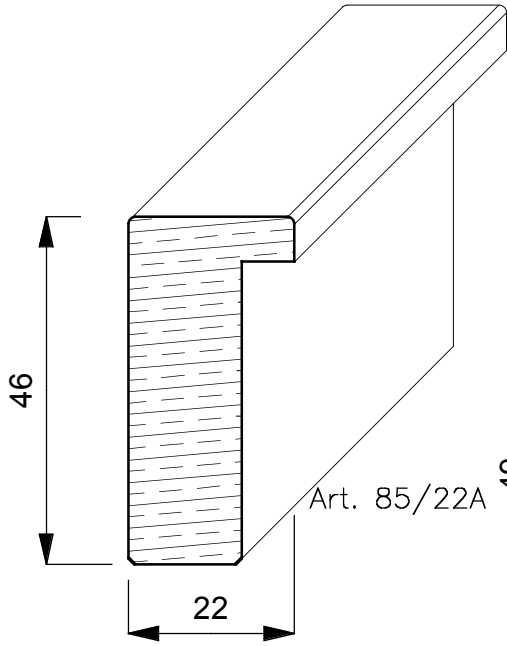


SAGOME AYOUS

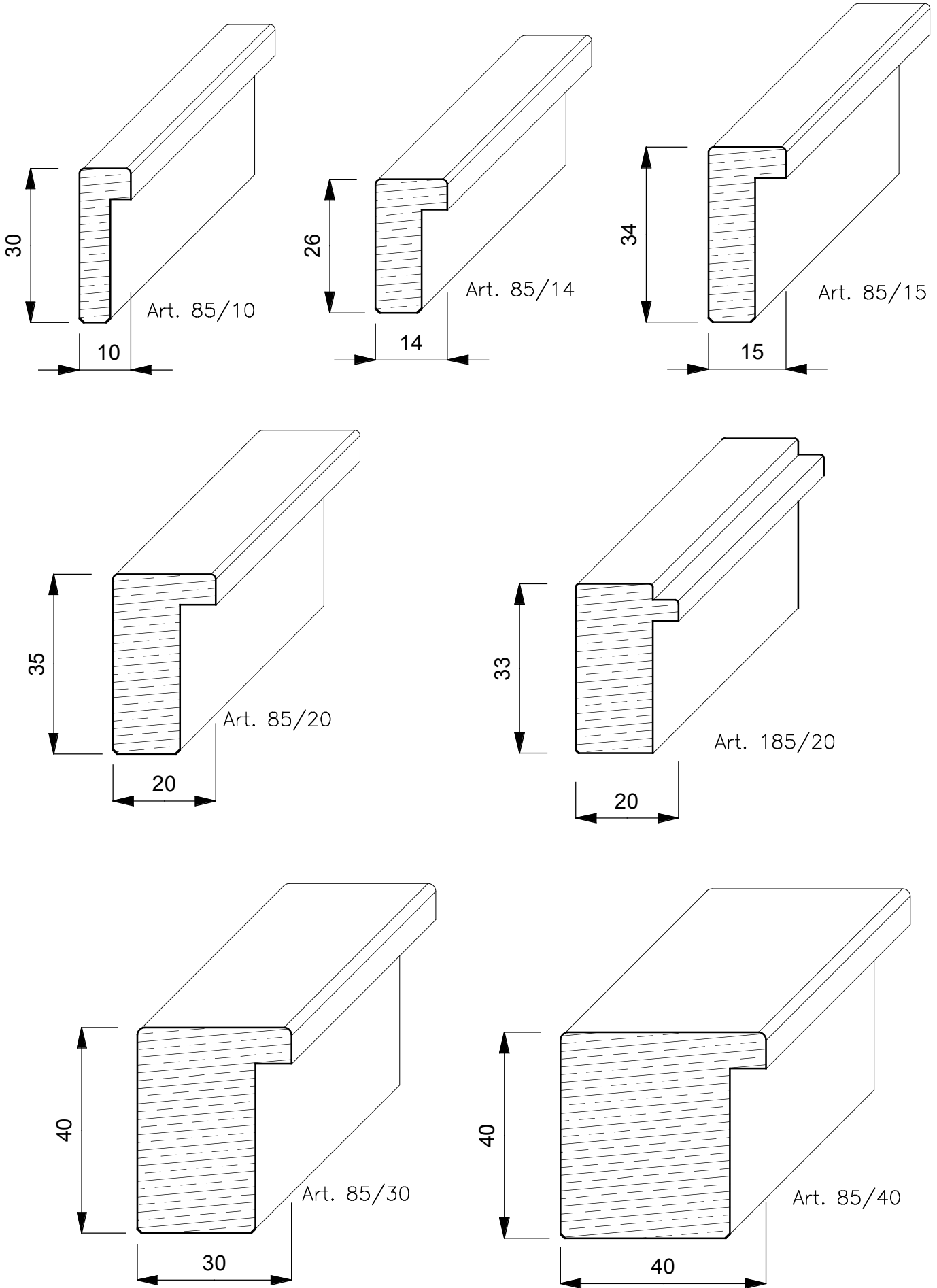


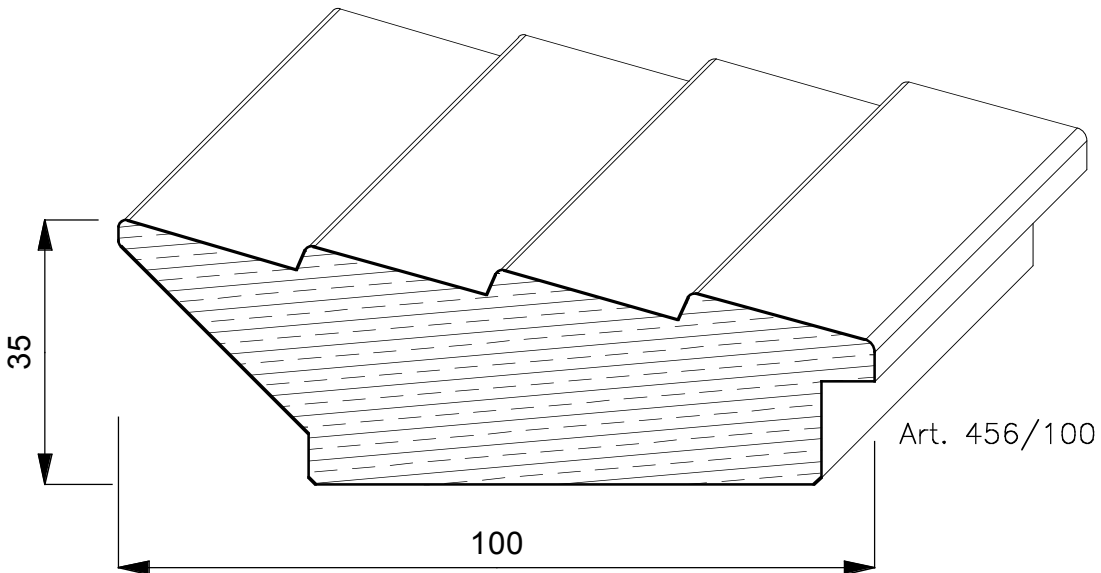
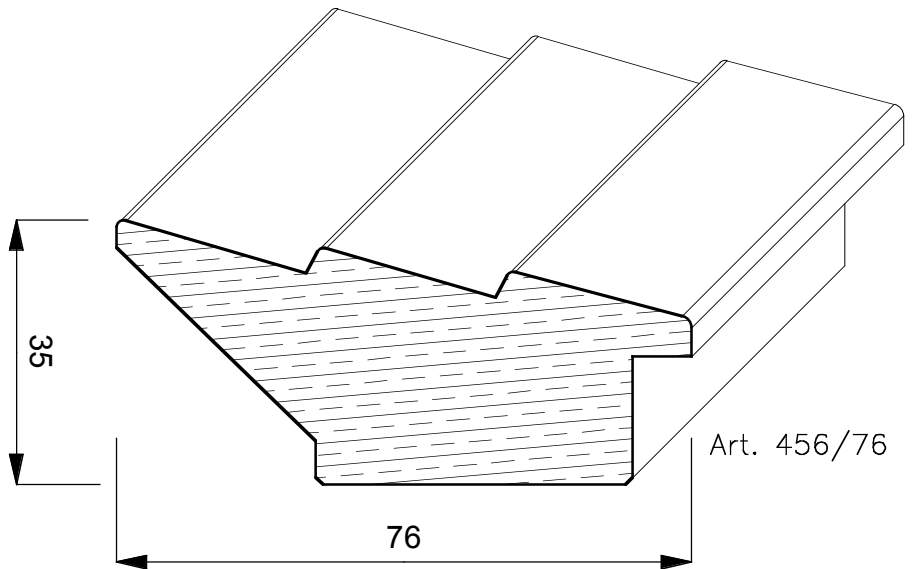
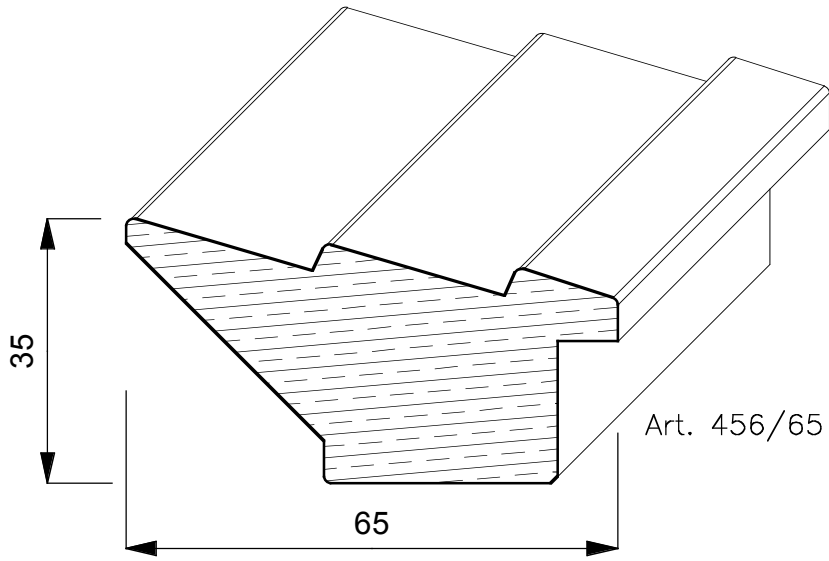


SAGOME AYOUS

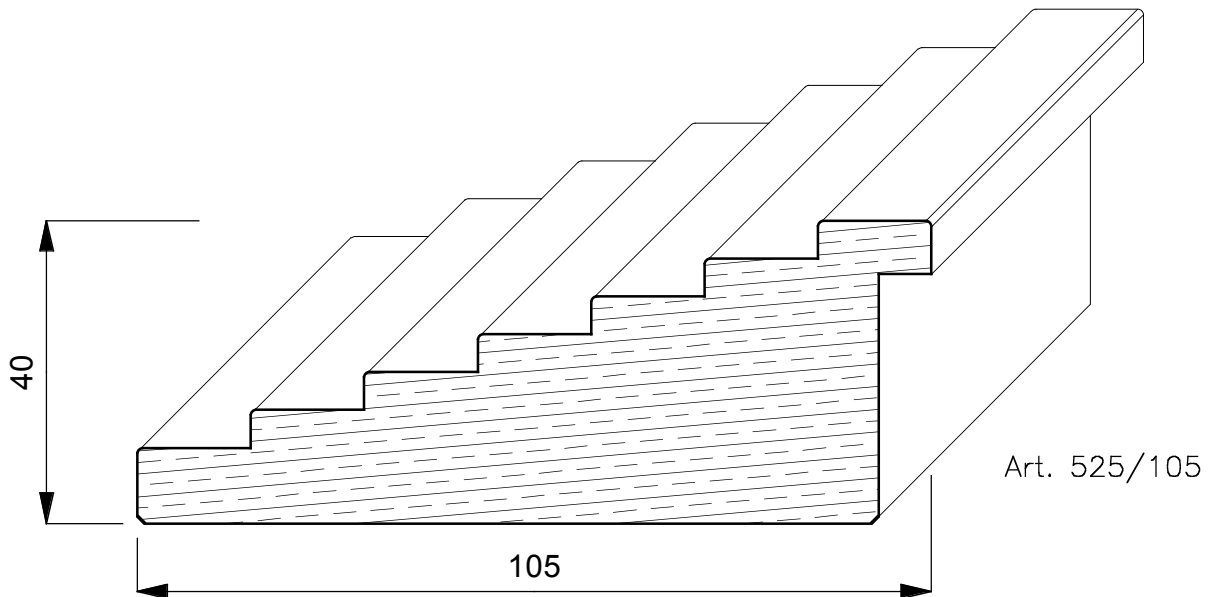
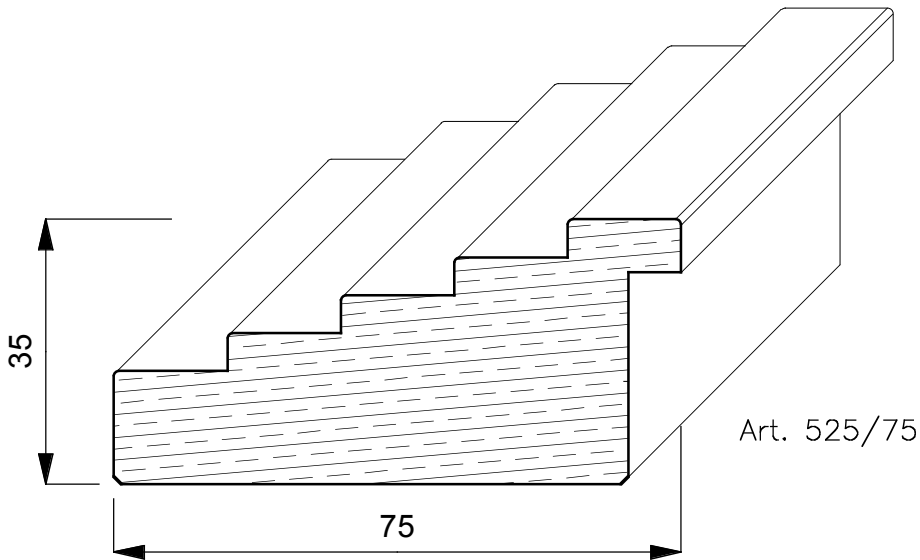
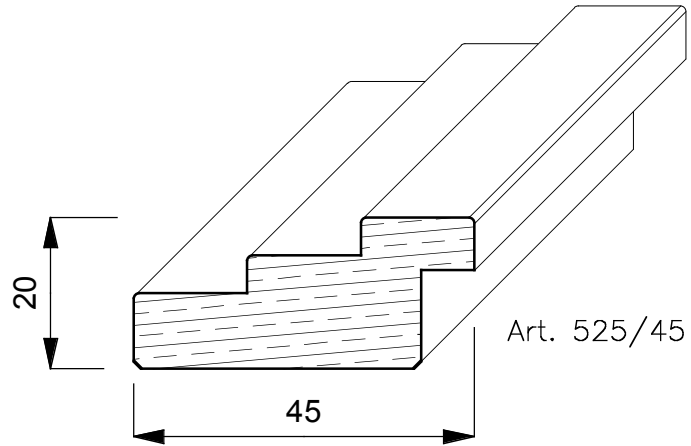


SAGOME AYOUS

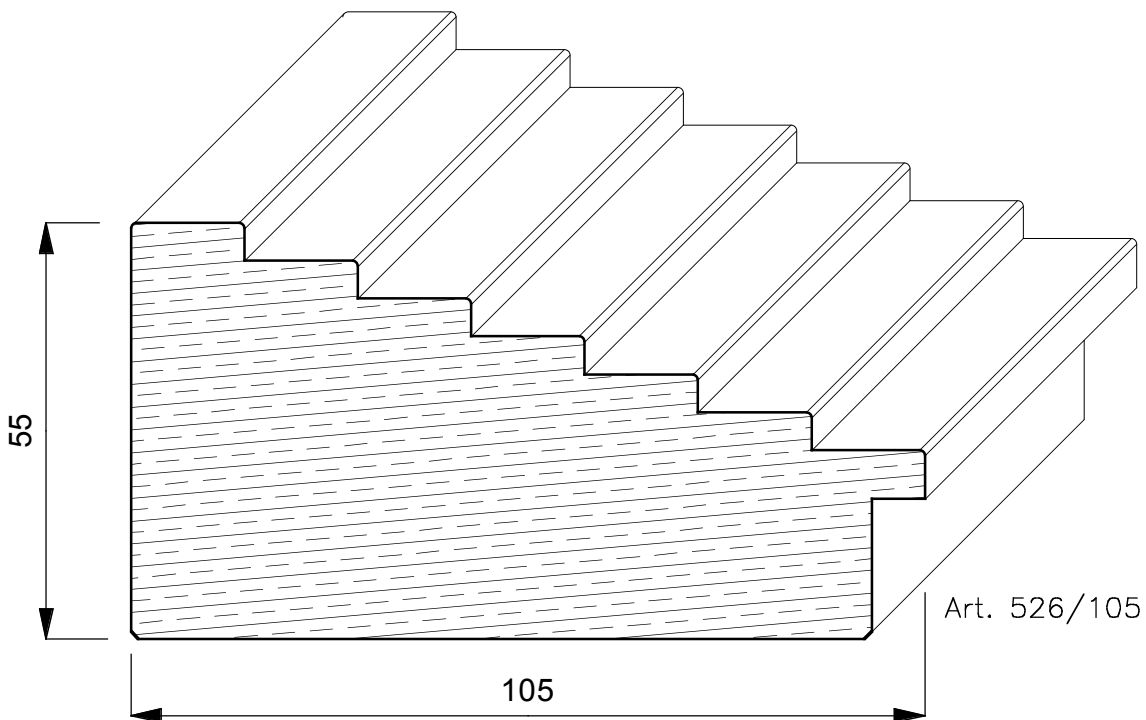
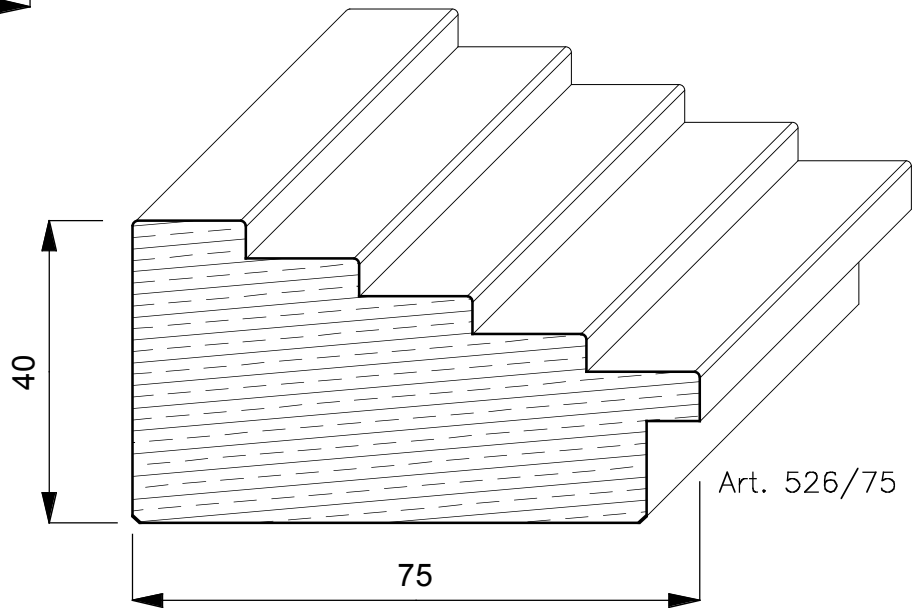
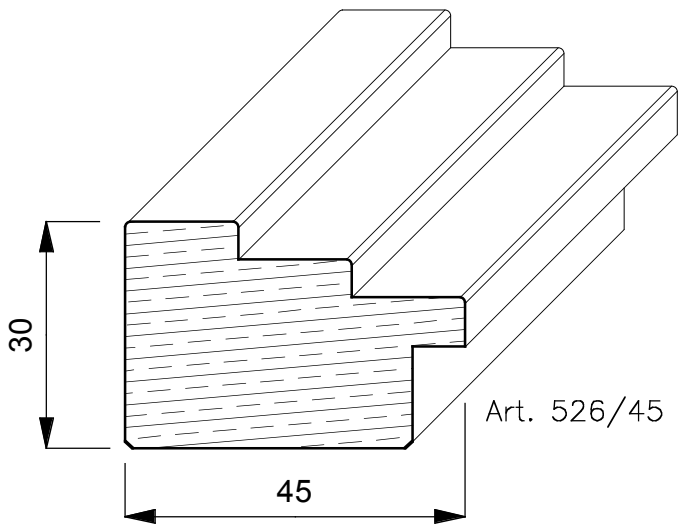




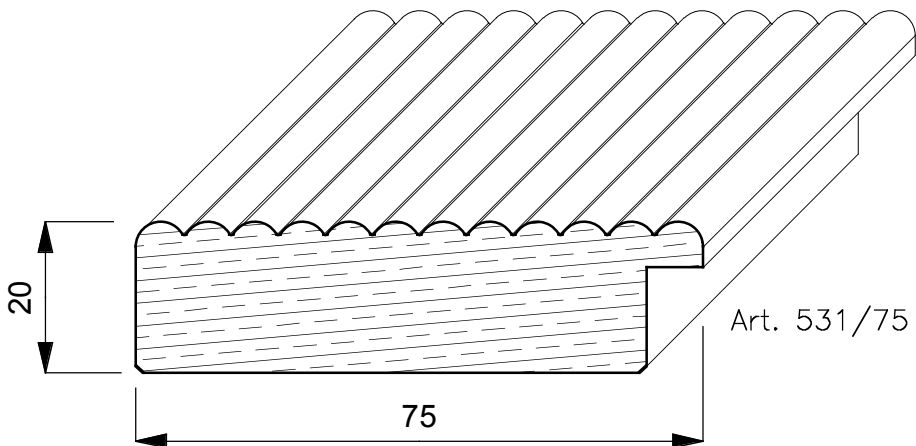
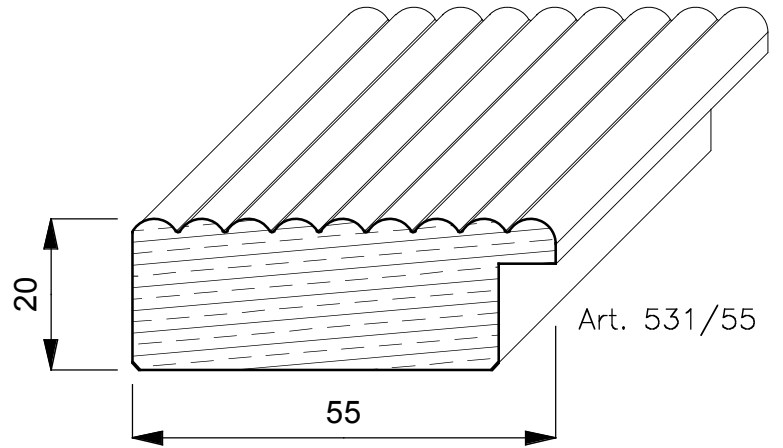
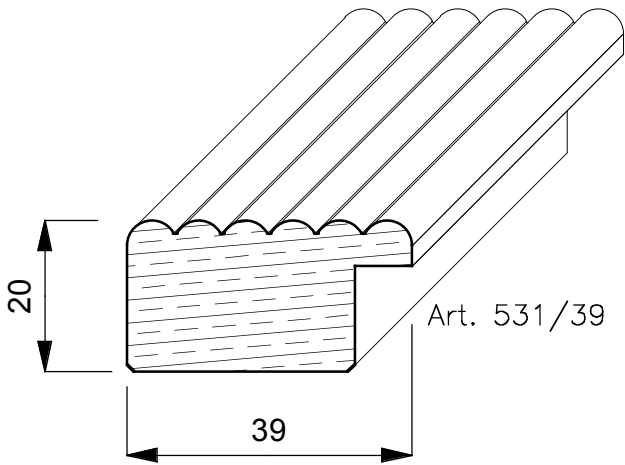
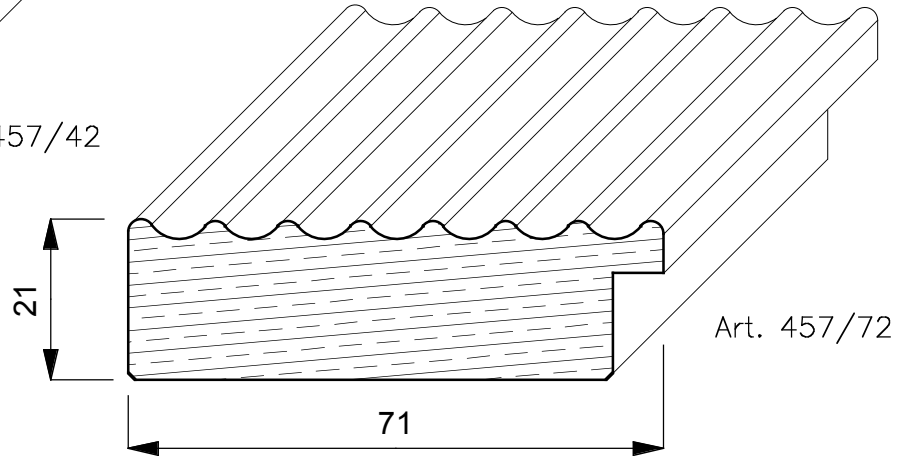
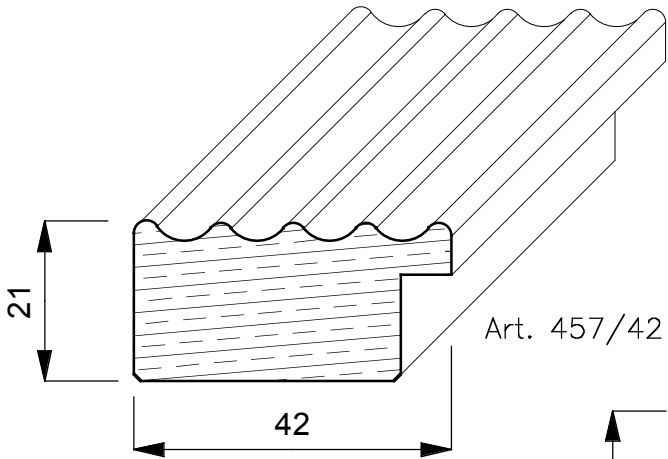
SAGOME AYOUS

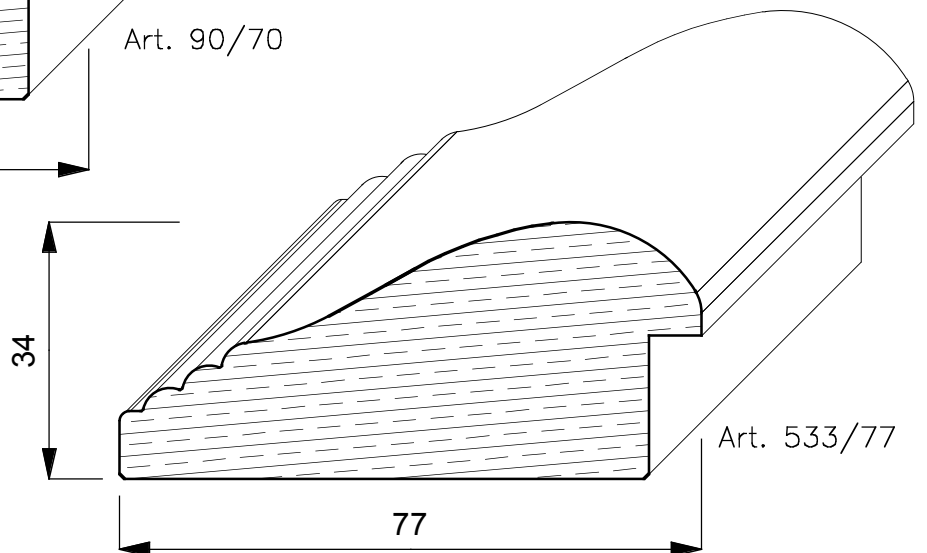
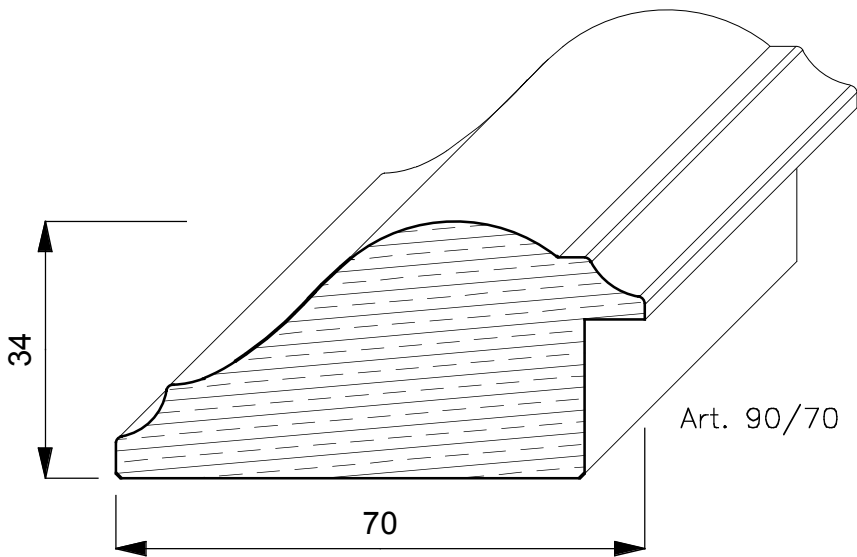
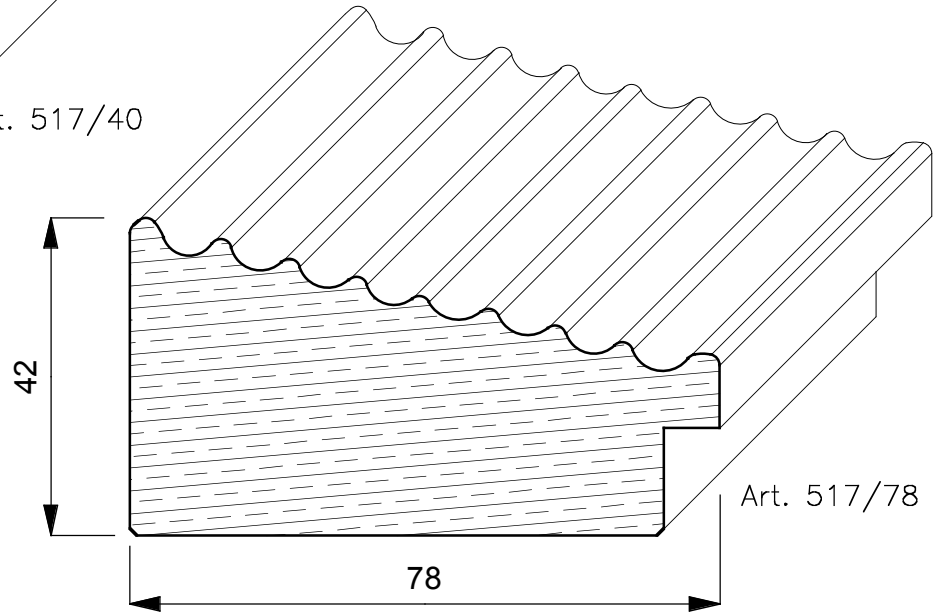
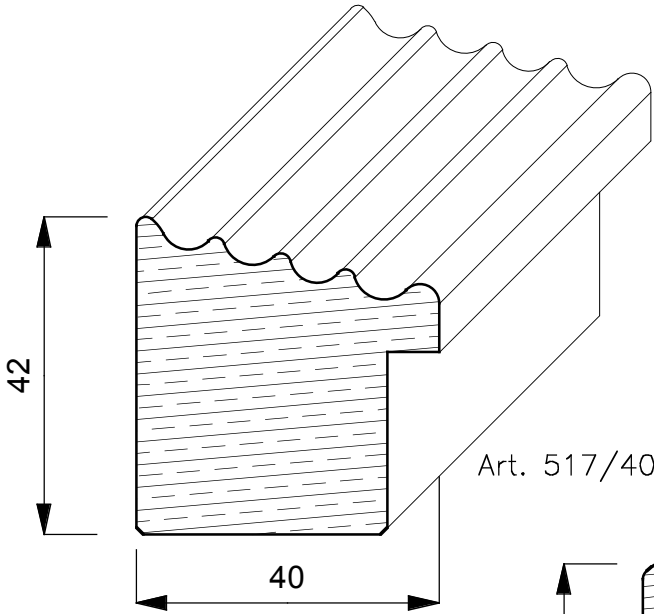


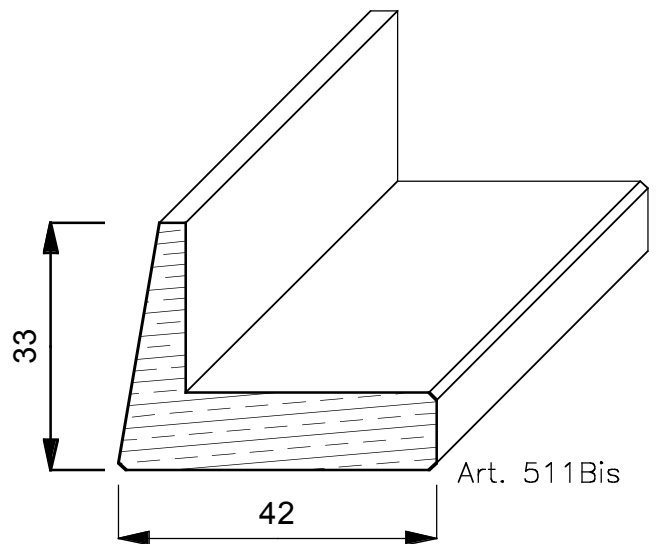
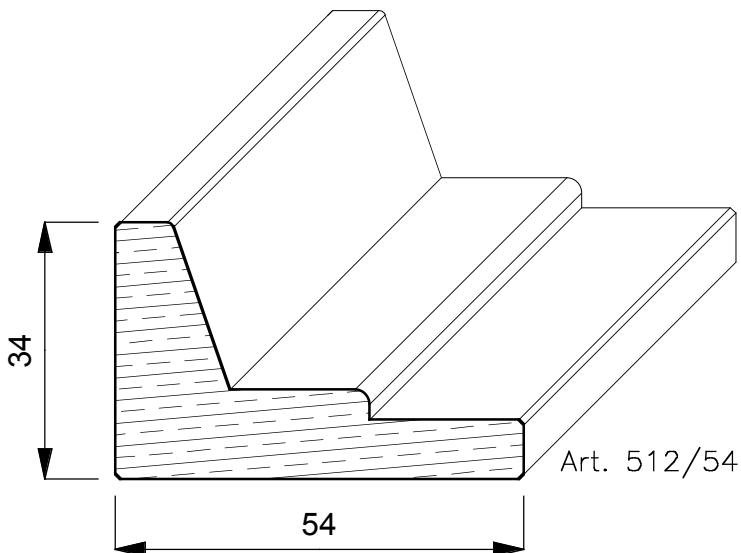
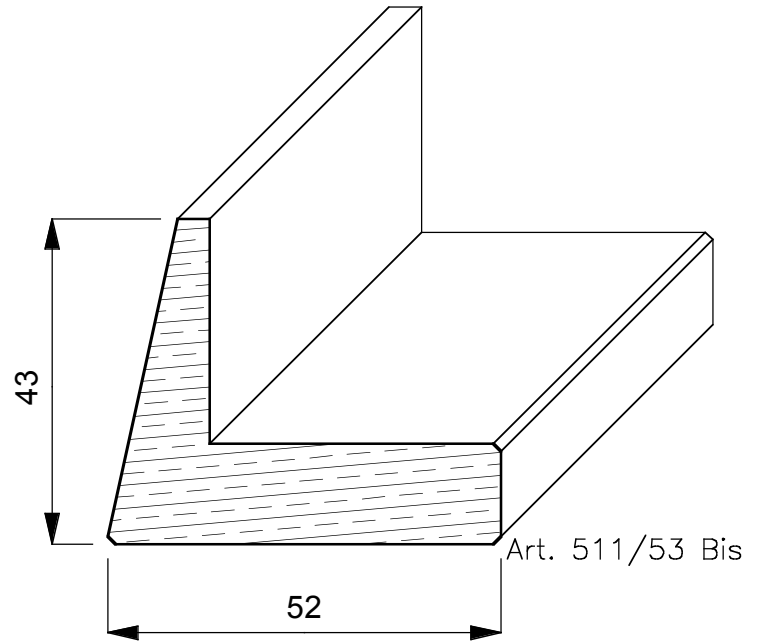
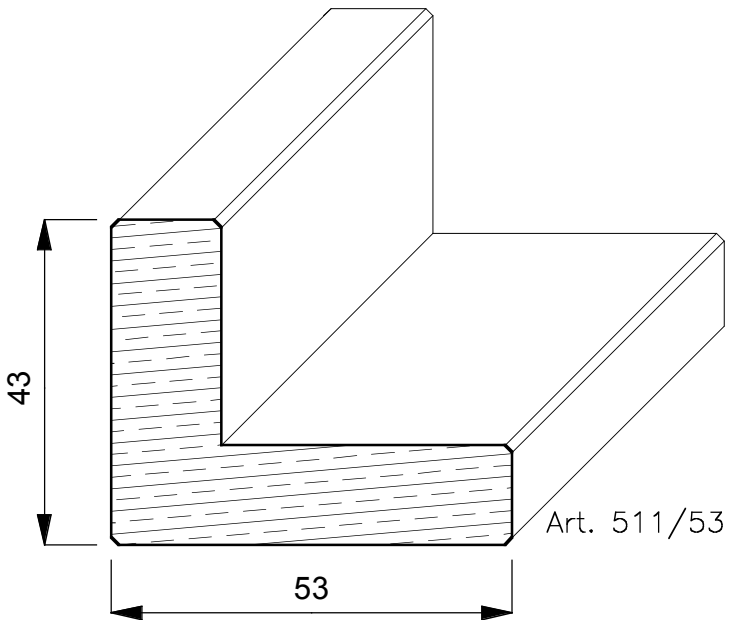
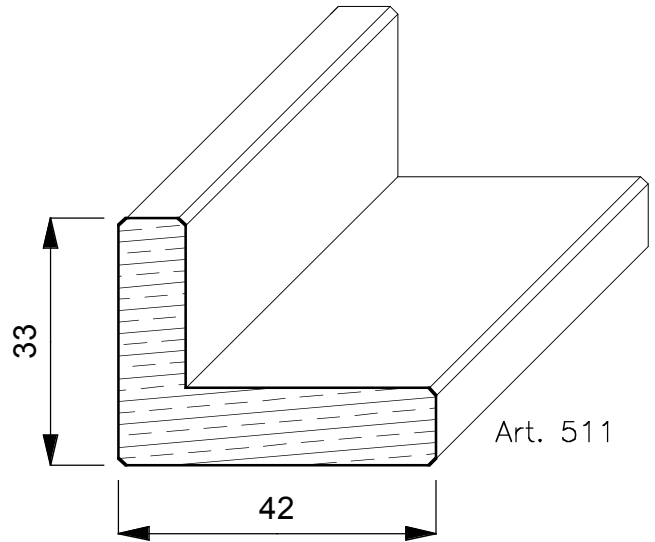
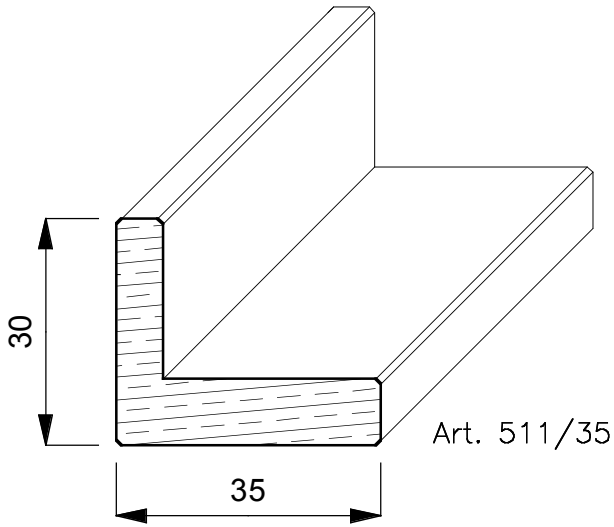
SAGOME AYOUS



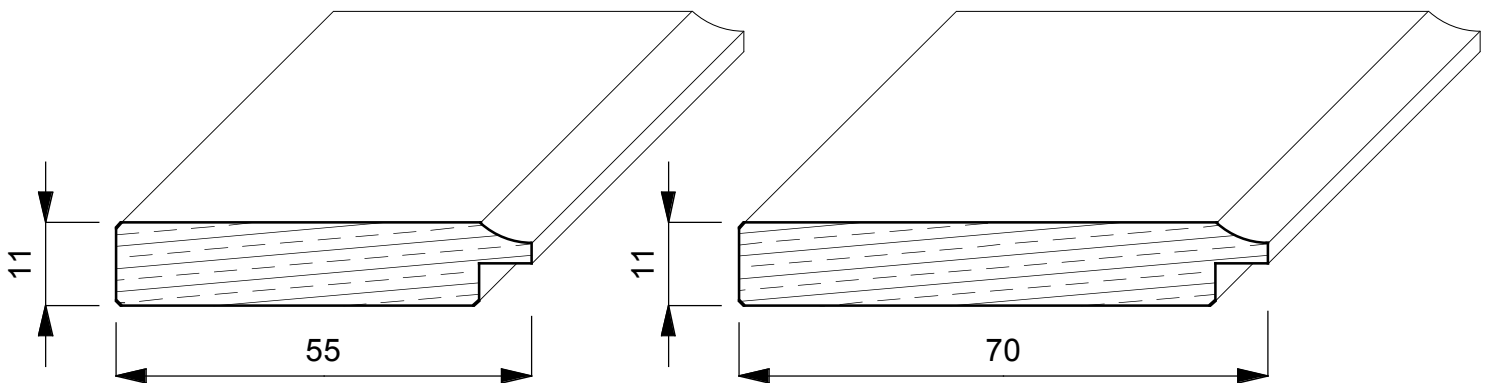
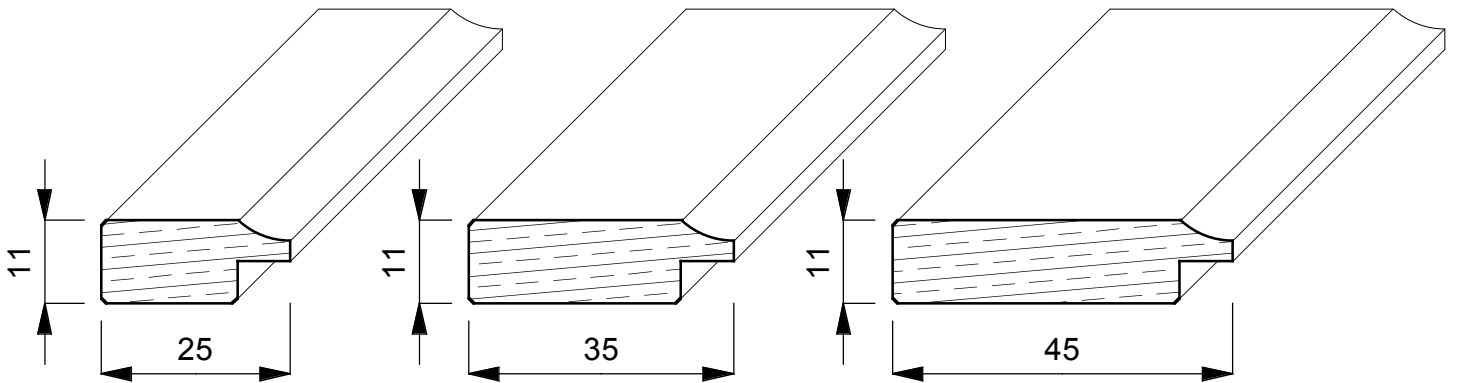
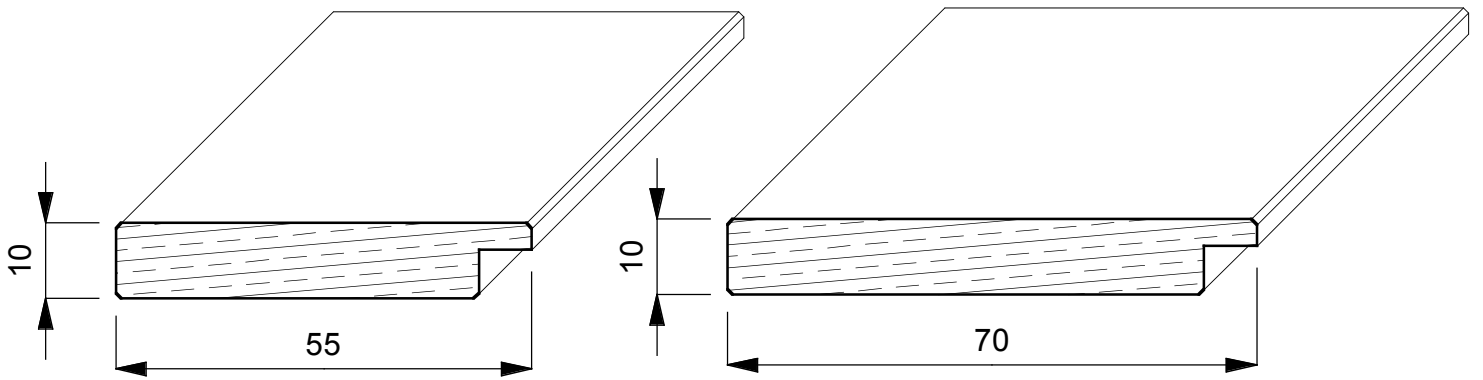
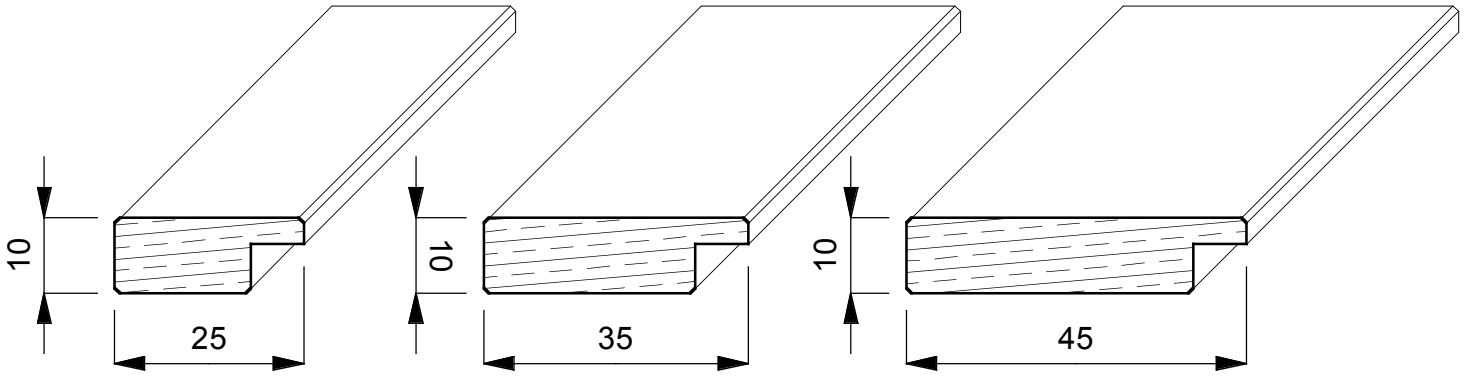
SAGOME AYOUS

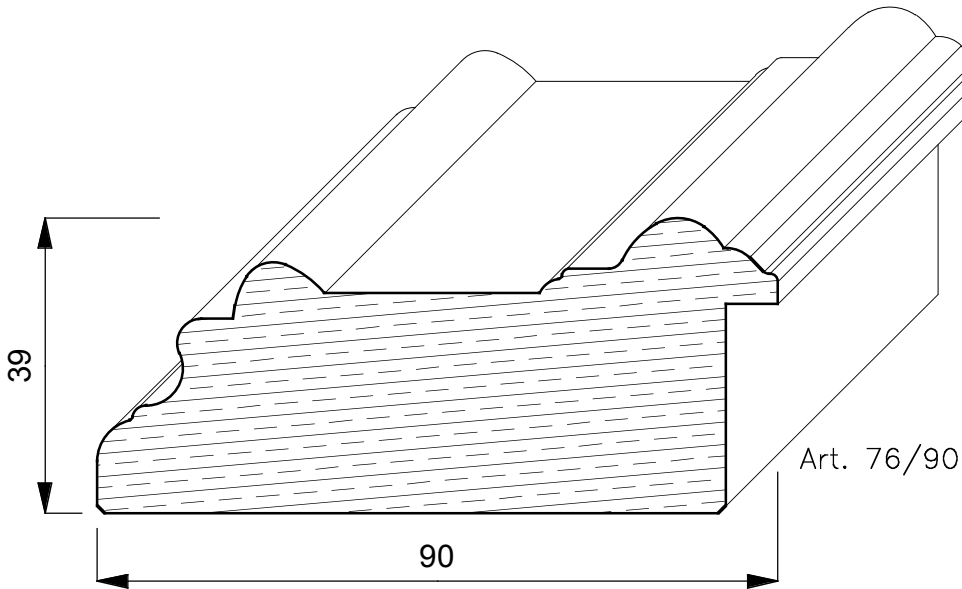
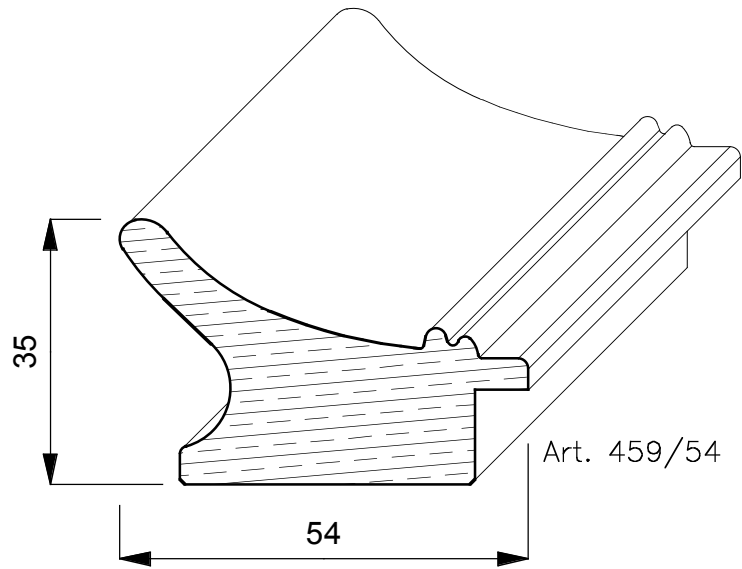
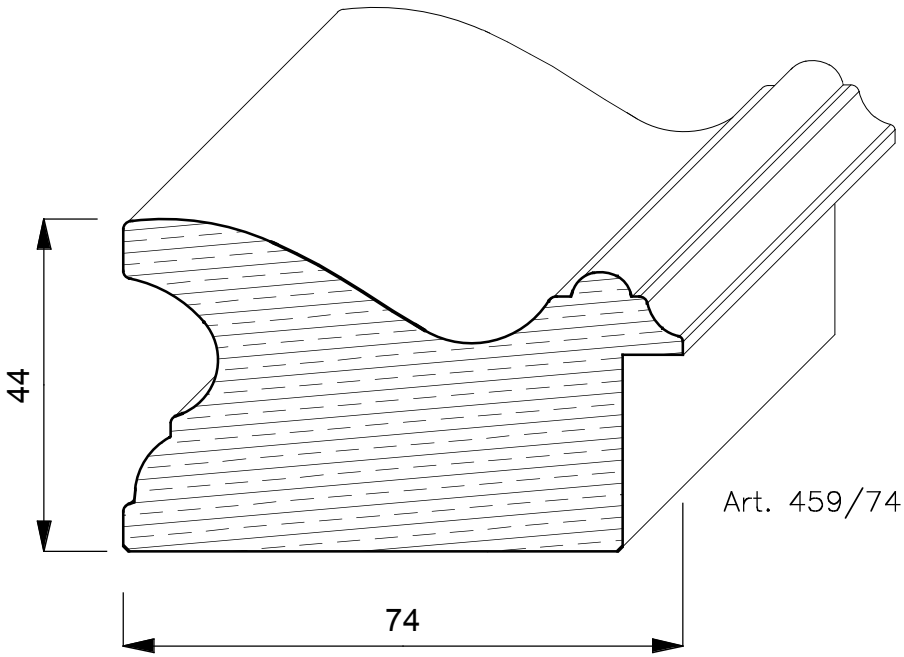


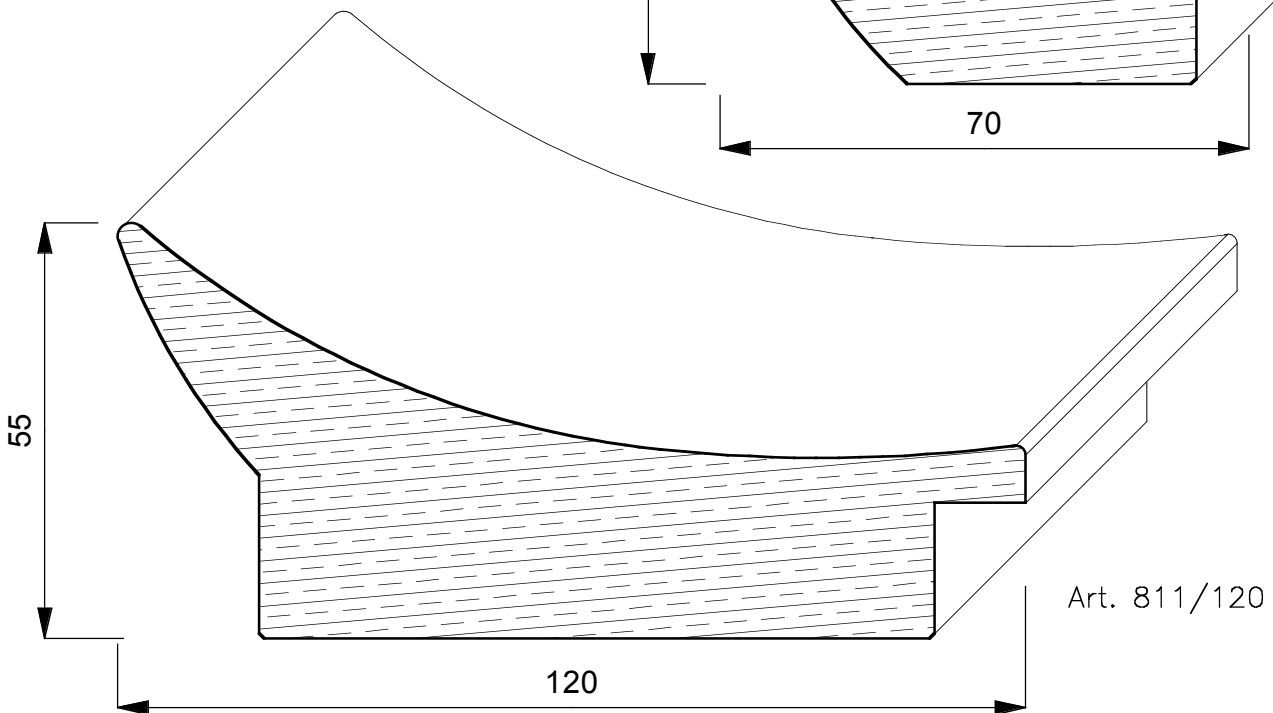
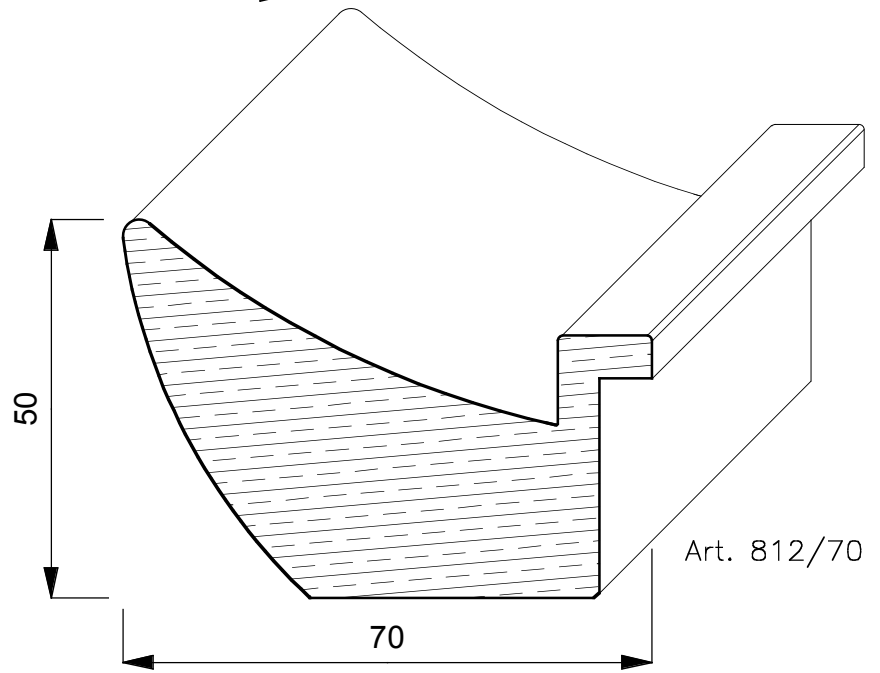
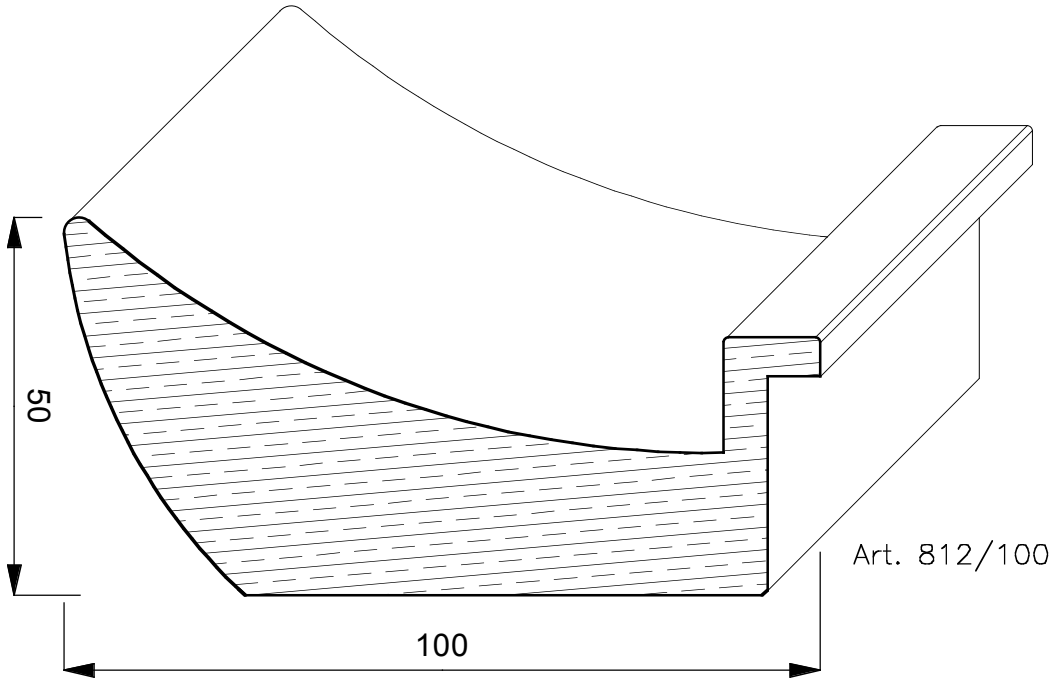


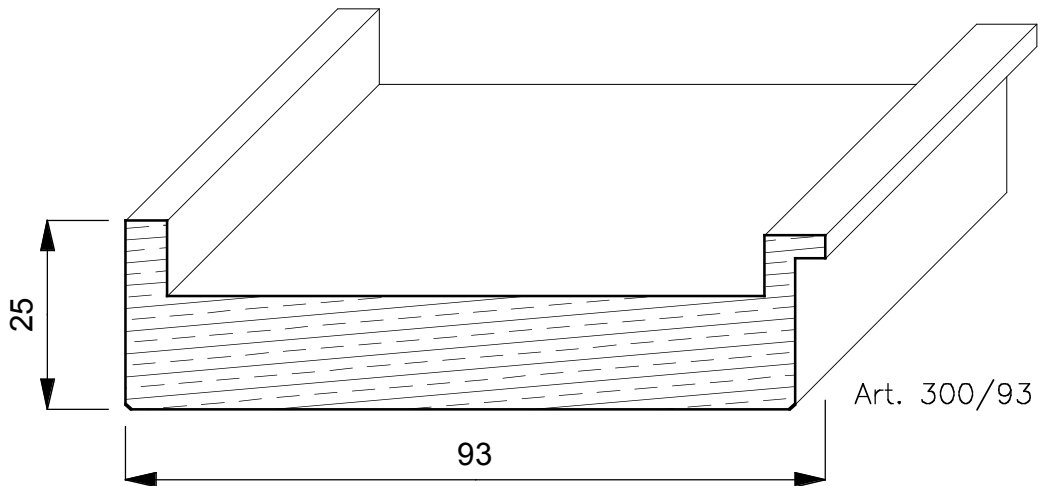
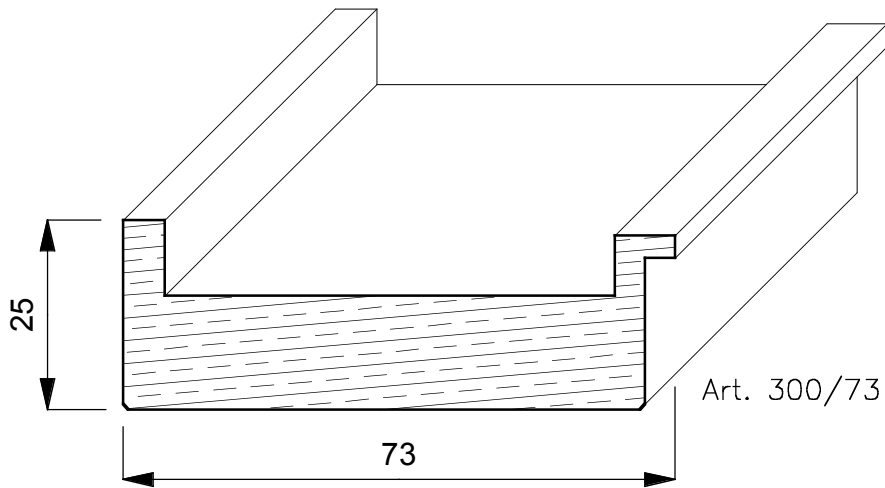
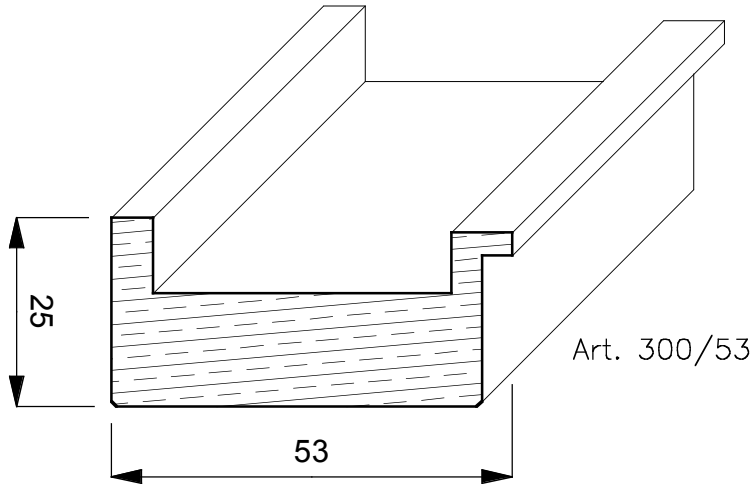


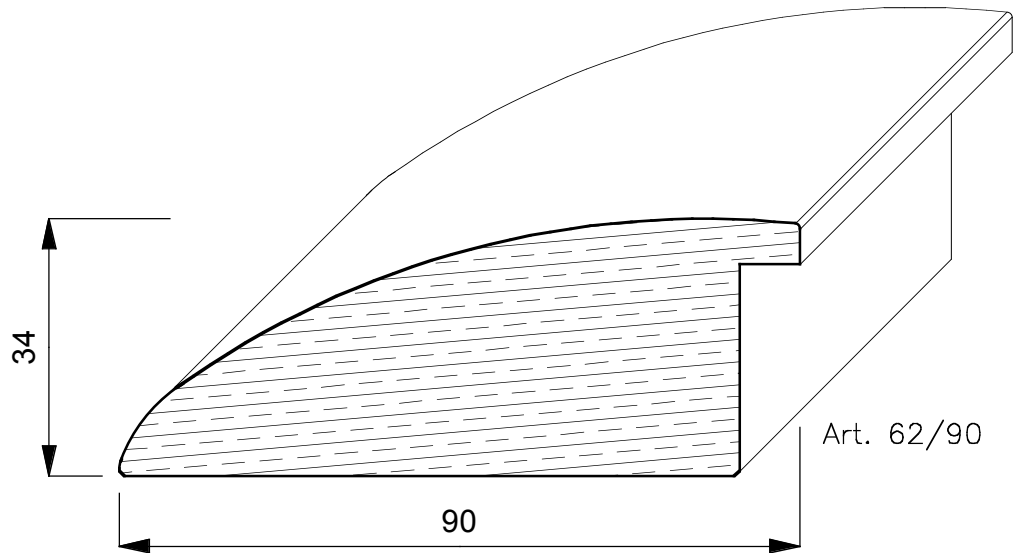
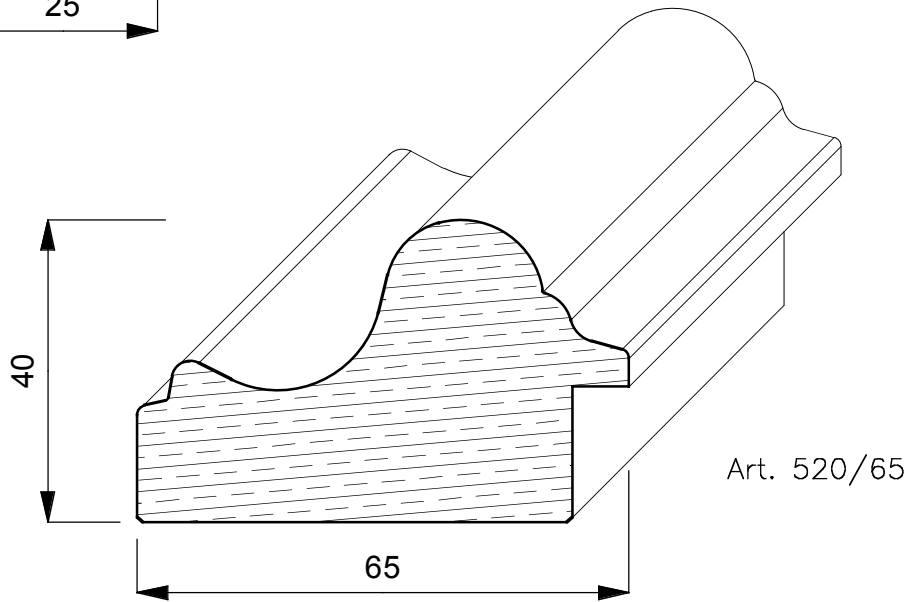
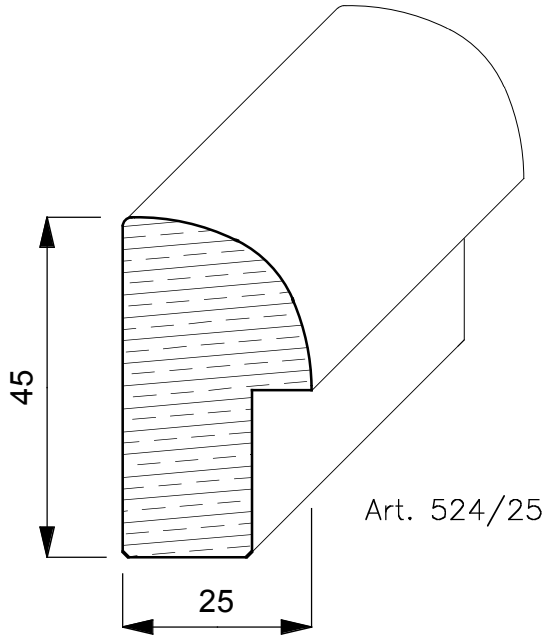
SAGOME AYOUS Paspartout



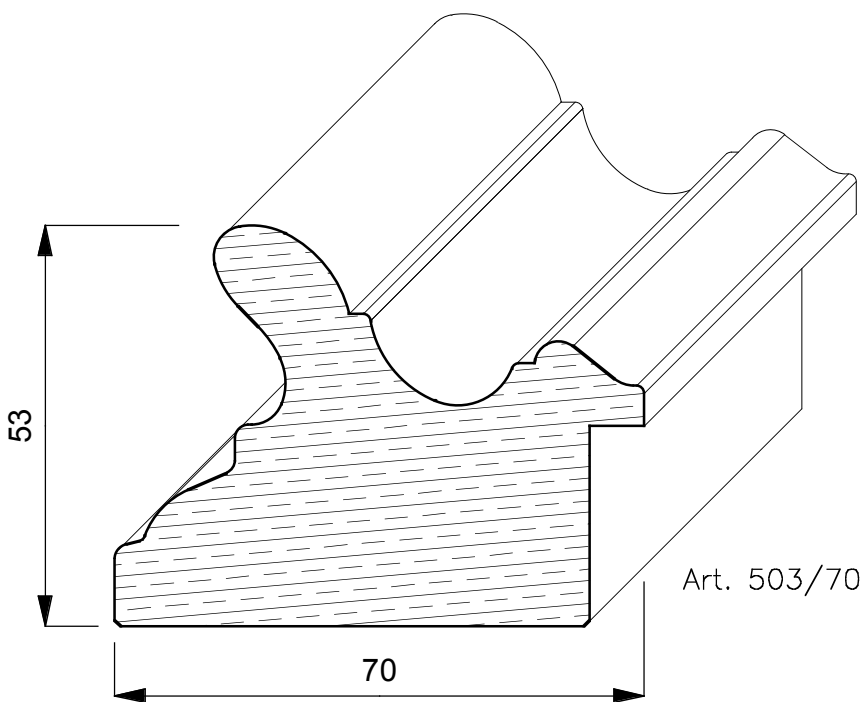
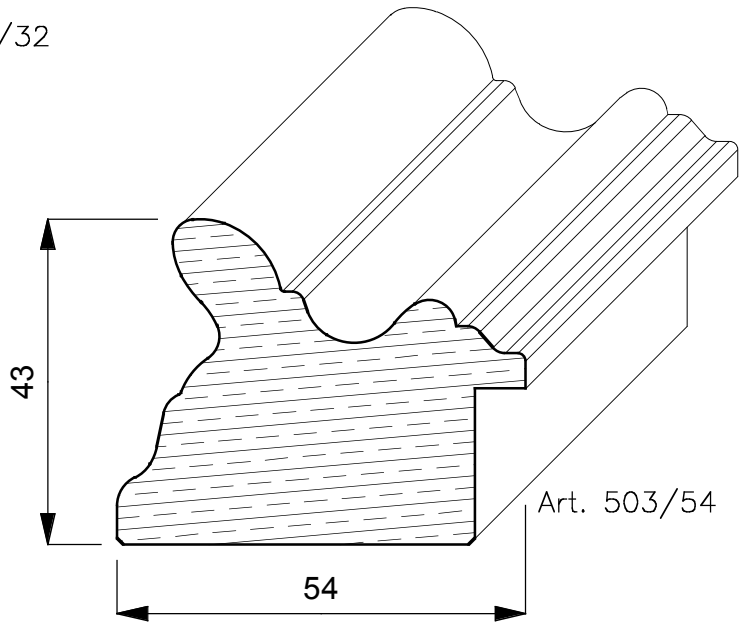
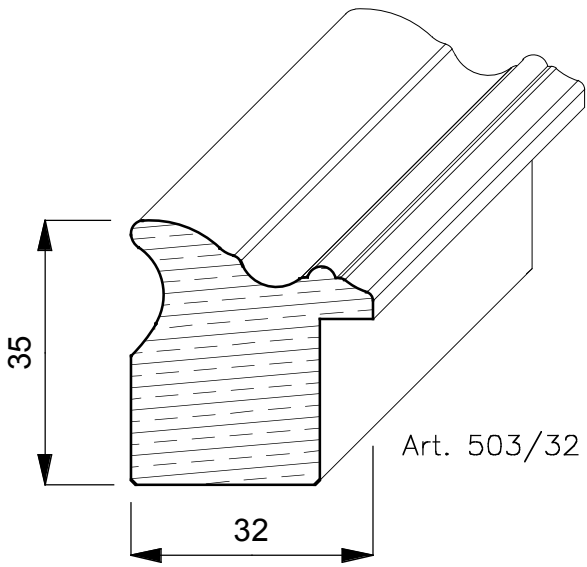


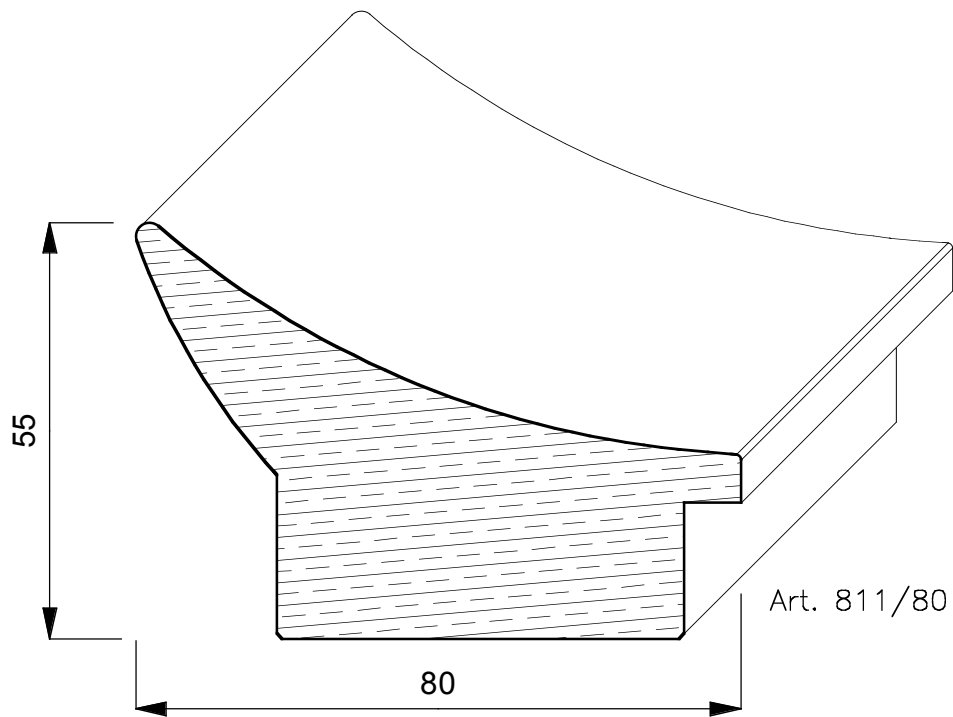
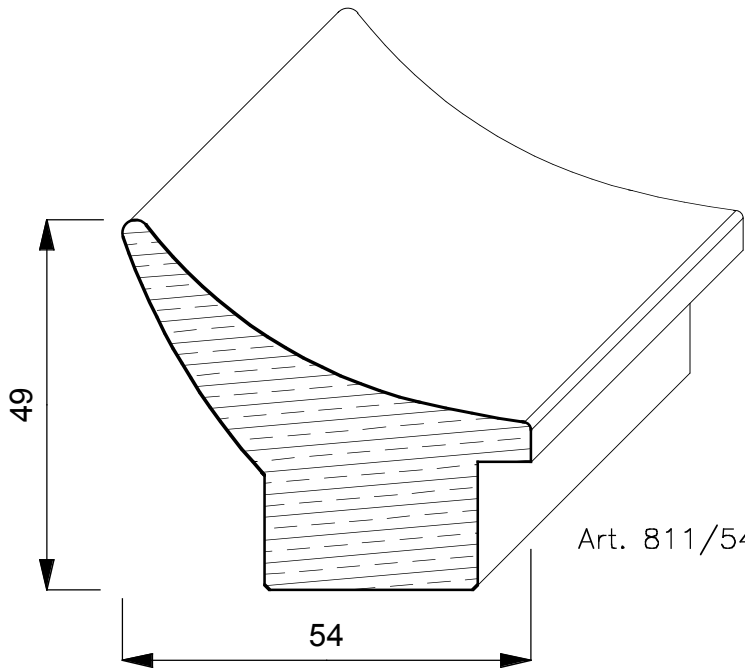


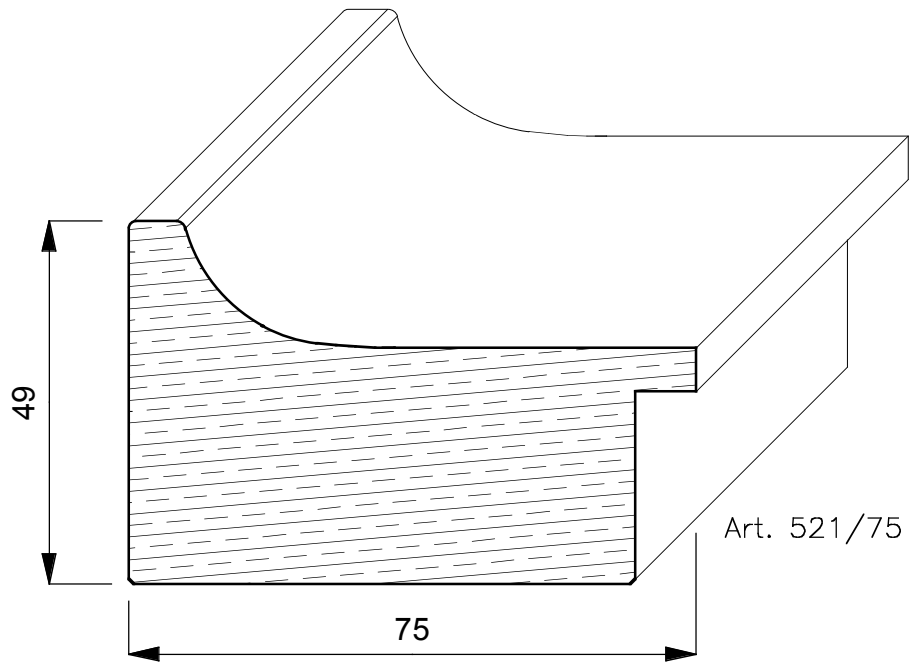
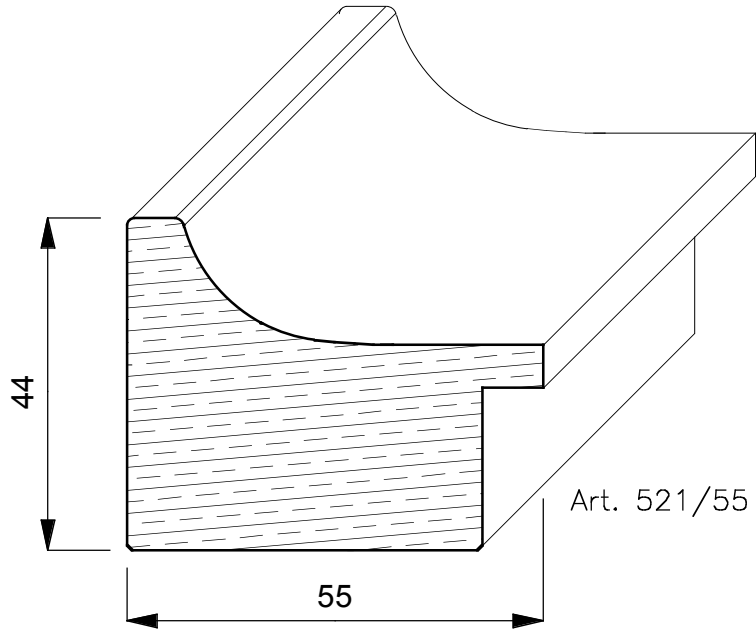




SAGOME AYOUS







SAGOME AYOUS DISTANZIATORI

mm B.5 H.5

mm B.10 H.5

mm B.15 H.5

mm B.20 H5

mm B.25 H5

mm B.30 H.5

mm B.40 H.5

mm B.50 H.5

LISTELLI

mm B.10 H.10

mm B.20 H.10

mm B.30 H.10

mm B.40 H.10

mm B.30 H.12

mm B.30 H.15

mm B.40 H.15

mm B.50 H.15

mm B.30 H.20